



GB PARTS



PIÈCES D'USURE
CHARRUES
OUTILS À DISQUES
OUTILS À DENTS

TARIF PIÈCES 226

Tarif applicable au 1^{er} juillet 2022
Prix « départ usine » en euro (€) hors taxes

NOTRE ÉQUIPE PIÈCES DE RECHANGE

À VOTRE ÉCOUTE DU LUNDI AU VENDREDI DE 8H30 À 12H ET DE 13H30 À 17H30 !

☎ 02 41 64 72 67

🌐 gb.parts@gb-group.co

RESPONSABLE PIÈCES DE RECHANGE

Joris RAFLEGEAU
j.raflegeau@gb-group.co

TECHNICIEN PIÈCES

Pascal GIBOUIN
p.gibouin@gb-group.co

TECHNICIEN PIÈCES

Benjamin GIBOUIN
b.gibouin@gb-group.co

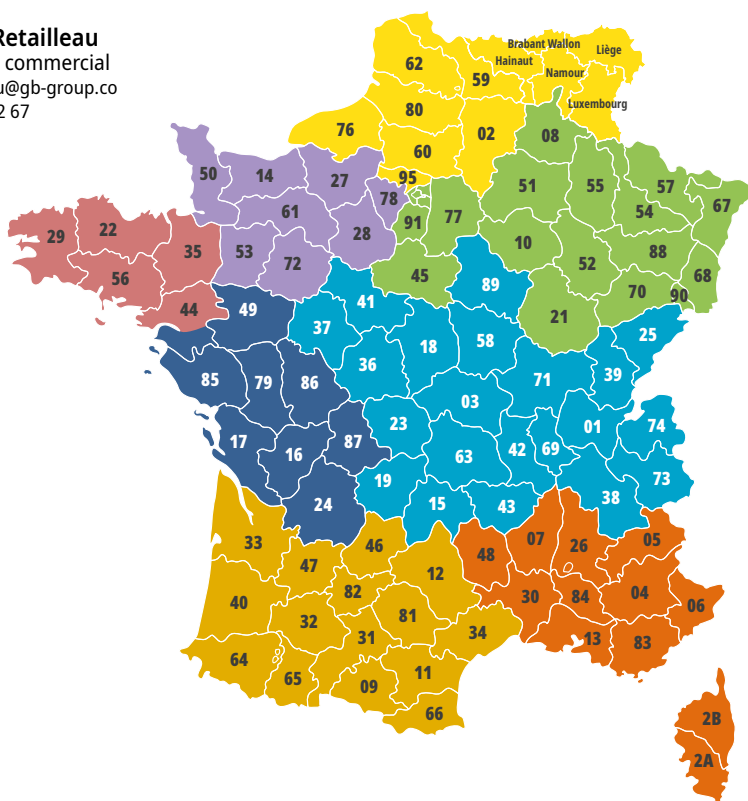
CHARGÉ DE CLIENTÈLE FRANCE

Quentin SAMSON
gb.parts@gb-group.co

ÉQUIPE COMMERCIALE



Olivier Retailleau
Directeur commercial
o.retailleau@gb-group.co
02 41 64 72 67



David Louveau
d.louveau@gb-group.co
06 07 18 26 93



Cyrille Lecomte
c.lecomte@gb-group.co
06 27 75 71 10



Guillaume Frot
g.frot@gb-group.co
06 26 48 60 98



Laurent Guillon
l.guillon@gb-group.co
06 07 18 26 95



Maxime Pralus
m.pralus@gb-group.co
06 80 21 67 32



Mickaël Le Roy
m.leroy@gb-group.co
06 80 21 67 36



René Morales
r.morales@gb-group.co
06 07 18 26 99

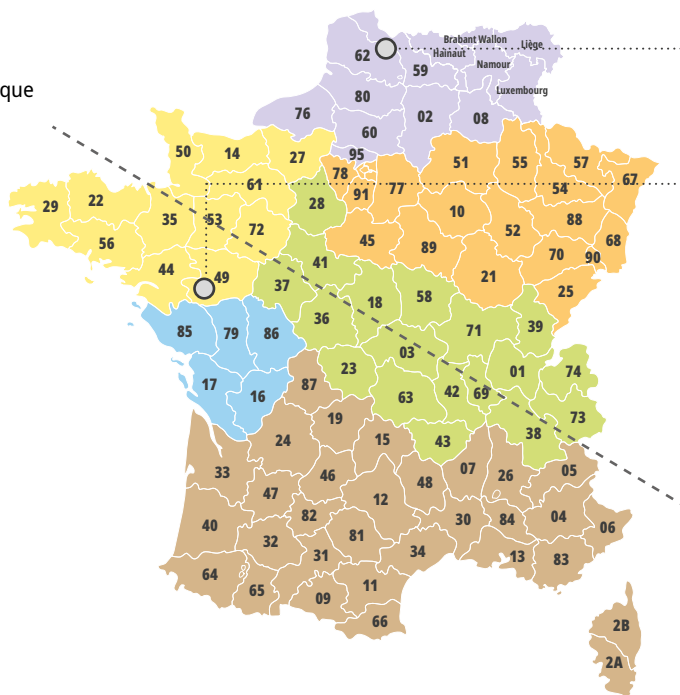


Xavier Vasseur
x.vasseur@gb-group.co
06 80 21 67 42

ÉQUIPE TECHNIQUE



Gildas Egron
Responsable technique
g.egron@gb-group.co
06 08 65 20 98



Benoît Verdin
Service Démonstration secteur Nord
b.verdin@gb-group.co
06 08 65 20 94



Ludovic Morinière
Service Démonstration secteur Sud
l.moriniere@gb-group.co
06 74 68 67 73



Jean-Marie Papin
jm.papin@gb-group.co
06 08 65 21 00



Guillaume Frot
g.frot@gb-group.co
06 26 48 60 98



Pascal Cousin
p.cousin@gb-group.co
06 26 83 26 58



Jérémy Debray
j.debray@gb-group.co
07 86 47 62 41



CQP
06 08 65 20 98

SOMMAIRE

TARIF PIÈCES 226

Conditionnement / palettisation	5
Conditions de retour pièces	6
Formulaire de "Demande de retour"	7
Conditions générales de vente	50

Charrues 8

CORPS À BARRE	8
Pièces traitées	8
Pièces carbure	8
Versoirs	9
Recharges de versoir	9
Mises de soc	9
Sep à barre et accessoires	10
Écarts de versoir	10
CORPS À POINTE	12
Pièces traitées	12
Pièces carbure	12
Versoirs	14
Étraves	15
Rallonges de versoirs	15
Lames claire-voie	15
Sep à pointe et accessoires	16
Corps D9 et D2/D3	17
Ecart de versoir	17
EQUIPEMENT POUR RASSETTE	18
Soc long	18
Soc court	18
Supports et montant	18
DÉFLECTEURS DE VERSOIR	19
COUTRES CIRCULAIRES	19
BOULONNERIE / ROTULES	20
ROULEMENTS	21
Coniques	21
à billes	21
PLAQUES D'USURE	21
ENTRETOISES	21
BAGUES	22
Acier	22
Bronze ou permaglide	22
Composite et plastique	22
JOINTS POUR VÉRINS	23
Bâtis	23
Avant-trains	23
Roues	23
Sécurités	23
Joints toriques	23
ATTELAGES	24
Barres	24
Broches	24
Vis d'inclinaison	24
FUSÉES	25
ENSEMBLE PORTE FUSÉE + FUSÉE ASSEMBLÉS	25
RESSORTS	25
COMPOSANTS HYDRAULIQUES	26
PEINTURE	26
ROUES	27
Pneumatiques	27
Roues complètes	27
Jantes	27

Outils à Disques 28

DISQUES	28
C40	28
C50	28
R740	29
Roll'Coup	29
Crenflex	29
Normandie	29
Occitan	29
Fléaux	29
Disque antiprojection	29
PALIERS	30
C40	30
C50	30
FEN 240	30
FEN 440	30
UCP213	31
UGB213	31
BTE / BTL	31
Normandie	31
Discopak	31
Discomix	31
Discoflex	31
Reflex	31
EQUIPEMENT TRAINS DE DISQUES	32
Arbres C40	32
Bobines	32
Étriers	32
DÉCROTTOIRS	33
ROULEAUX EMOPAK	33
ATTELAGES	33
BAGUES	34
JOINTS DE VÉRIN	34
FOURNITURES D'ESSIEUX	35
Carré de 60 / 70 / 80 / 100	35

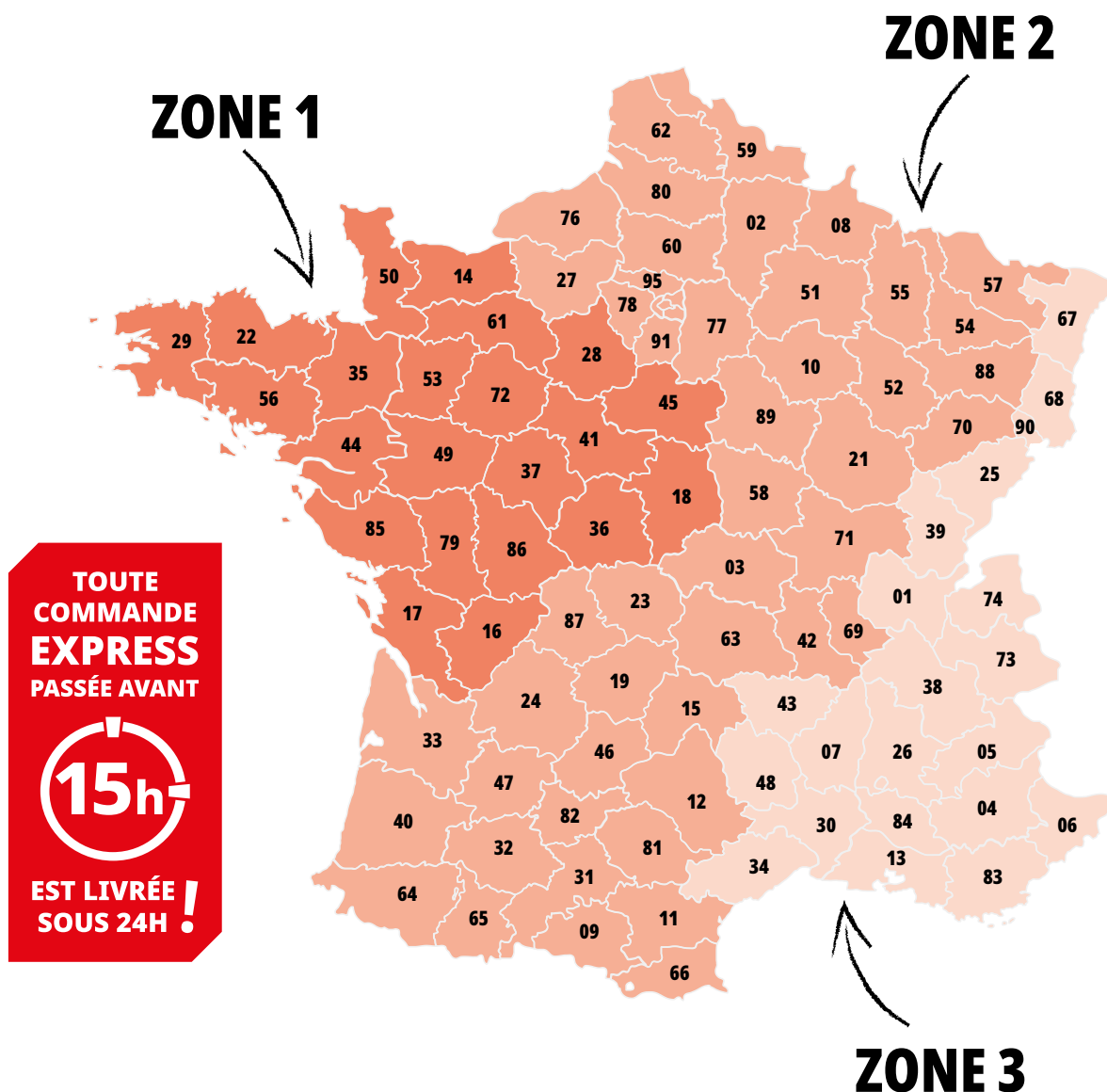
Outils à dents 36

DÉCOMPACTEURS ET AMEUBLISSEURS	36
Sous-soleuses	36
Dent LD	36
Lame MICHEL 900 EA80	39
Lame MICHEL 900 EA90	39
DÉCOMPACTEUR	38
Dent NT	38
DISCODENT	38
DENT EUROCHISEL	39
PIÈCES D'USURE	40
Dekoflex	40
QUICK CHANGE	43
FIXATIONS	43
PLANISERIE	44
Planipak / Planidisk	44
Accessoires Crossboard	44
Pièces pour Diskosol et Planidisk	44
DENTS DE VIBROCOLTEUR	44
TETRIS	45
HERSE LOURDE	45
PRÉCILITOR	45

Naud 46

Pièces d'usure courante NAUD	46
Rasettes	46
Versoirs	47
Composants	47
Boulonnerie	47
Éléments de sécurité	47

Livraison EXPRESS ou MESSAGERIE



NATIONAL EXPRESS - Frais de port			
Poids Kgs	ZONE 1	ZONE 2	ZONE 3
	Prix au forfait € HT (arrondi au kg supérieur)		
0 > 5	11,25	15,15	16,22
5 > 10	13,75	20,08	22,22
10 > 15	24,45	31,85	36,25
15 > 20	28,25	37,90	43,75
20 > 30	32,04	43,97	51,26
30 > 40	37,85	53,18	62,75
40 > 50	43,67	62,40	74,25
50 > 60	49,47	71,61	85,74
60 > 70	55,27	80,82	96,96
70 > 80	61,07	85,29	108,70
80 > 90	66,89	99,24	120,21
90 > 100	72,70	108,45	131,70
> 100	Nous consulter	Nous consulter	Nous consulter

NATIONAL MESSAGERIE - Frais de port			
Poids Kgs	ZONE 1	ZONE 2	ZONE 3
	Prix au forfait € HT (arrondi au kg supérieur)		
0 > 5	12,93	13,19	16,72
5 > 10	14,94	15,63	20,33
10 > 15	16,94	18,06	23,93
15 > 20	18,95	20,50	27,53
20 > 30	20,95	22,93	31,13
30 > 40	23,66	29,53	34,85
40 > 50	26,35	32,85	38,55
50 > 60	28,97	36,16	42,27
60 > 70	31,60	39,48	45,97
70 > 80	34,23	42,80	49,68
80 > 90	36,86	46,11	53,40
90 > 100	39,49	49,43	57,11
> 100	Nous consulter	Nous consulter	Nous consulter

Conditionnement / palettisation

Les quantités et les poids indiqués correspondent à **une seule référence par palette.**

Désignation	Référence		Quantité par palette	Poids palette en Kg
	Droite	Gauche		
CHARRUES				
BARRE 30 X 30	171207		100	650,00Kg
BARRE 35 X 35	172330		100	750,00Kg
SOC A BARRE 14"	172418	172417	100	450,00Kg
SOC A BARRE 16"	172614	172613	100	500,00Kg
CONTRESEP 80X10	172338		100	300,00Kg
CONTRESEP N°3 120X12 BARRE	172380		200	1 100,00Kg
COUTRE INCORPORE BARRE	172324	172323	250	560,00Kg
TALON REVERSIBLE N°3	172381		100	350,00Kg
TALON REVERSIBLE RENF.	172303		100	350,00Kg
POINTE 3 TROUS	173332	173331	300	600,00Kg
POINTE 2 TROUS	177328	177327	300	600,00Kg
POINTE CARBURE	173558	173557	100	250,00Kg
LAME B2 RENF. 14"	173424	173423	100	550,00Kg
LAME B2 RENF. 16"	173614	173613	100	550,00Kg
LAME B2 RENF. 18"	173802	173801	100	600,00Kg
LAME B3 14"	178124	178123	100	555,00Kg
LAME B3 16"	178126	178125	100	600,00Kg
LAME TA 14"	177402	177401	100	600,00Kg
LAME TA 16"	177602	177601	100	650,00Kg
AILERON COUTRE	173324	173323	500	400,00Kg
CONTRESEP N°3 120X12 POINTE	173388		100	500,00Kg
CONTRESEP LAME B3/TA N°3	177319		100	500,00Kg
CALE ARRIERE 120X12	177349		400	1 200,00Kg
ETRAVE COUTRE GALBEE	173322	173321	200	480,00Kg
ETRAVE PLATE E5H	173476	173475	250	570,00Kg
SOC RASETTE LONG FG	19126	19125	350	540,00Kg
SOC RASETTE MIXTE FG	19114	19113	600	620,00Kg
VERSOIR RASETTE MIXTE	19172	19171	200	350,00Kg
VERSOIR RASETTE UNIVERSELLE	19122	19121	150	500,00Kg
DISQUES				
DISQUE LISSE 610X6 TC40	851000898		50	710,00Kg
DISQUE CRENELE 610X6 TC40	851000798		50	650,00Kg
DISQUE LISSE 660X6 TC40	851001098		50	870,00Kg
DISQUE CRENELE 660X6 TC40	851000998		50	810,00Kg
DISQUE LISSE 660X7 TC40	851001298		50	990,00Kg
DISQUE CRENELE 660X7 TC40	851001198		50	920,00Kg

➤ Conditions de retour pièces

Préparez votre retour de pièces en quelques étapes !



1

Remplissez le formulaire "Demande de retour" et envoyez-le à l'adresse mail : france.returns@gb-group.co



2

Une fois le formulaire validé par le service retour GB, imprimez-le.



3

Joignez le formulaire au colis dans l'emballage d'origine.



4

Renvoyez le colis à l'adresse : GB Parts, Avenue des Pays Bas Parc d'activité du Val de Moine 49 230 St Germain sur Moine.

Vos demandes de retour pièces sont à transmettre sous le formulaire « Demande de retour » à l'adresse mail : france.returns@gb-group.co

Vous trouverez ce formulaire ci-contre ou vous pouvez en faire la demande par email à la même adresse.

Aucun retour ne sera accepté sans validation du formulaire « Demande de retour » par nos soins. Une fois le formulaire validé, celui-ci doit être imprimé et joint au colis. Les retours pièces sans document ne pourront être traités. Les demandes de retour sont à adresser sous 2 mois après la date d'expédition.

Les pièces nécessitant un retour devront être colisées dans le même état qu'à leurs livraisons (conditionnement intact).

L'avoir des pièces sera basé sur le prix net facturé HT, diminué d'un abattement de 20 % pour frais de remise en stock en cas d'erreur du client. Grégoire Besson se réserve le droit d'appliquer un abattement supérieur en cas de remise en état des pièces. Les pièces inférieures à 50 € HT ne pourra faire l'objet d'un retour.

☹ Réclamation

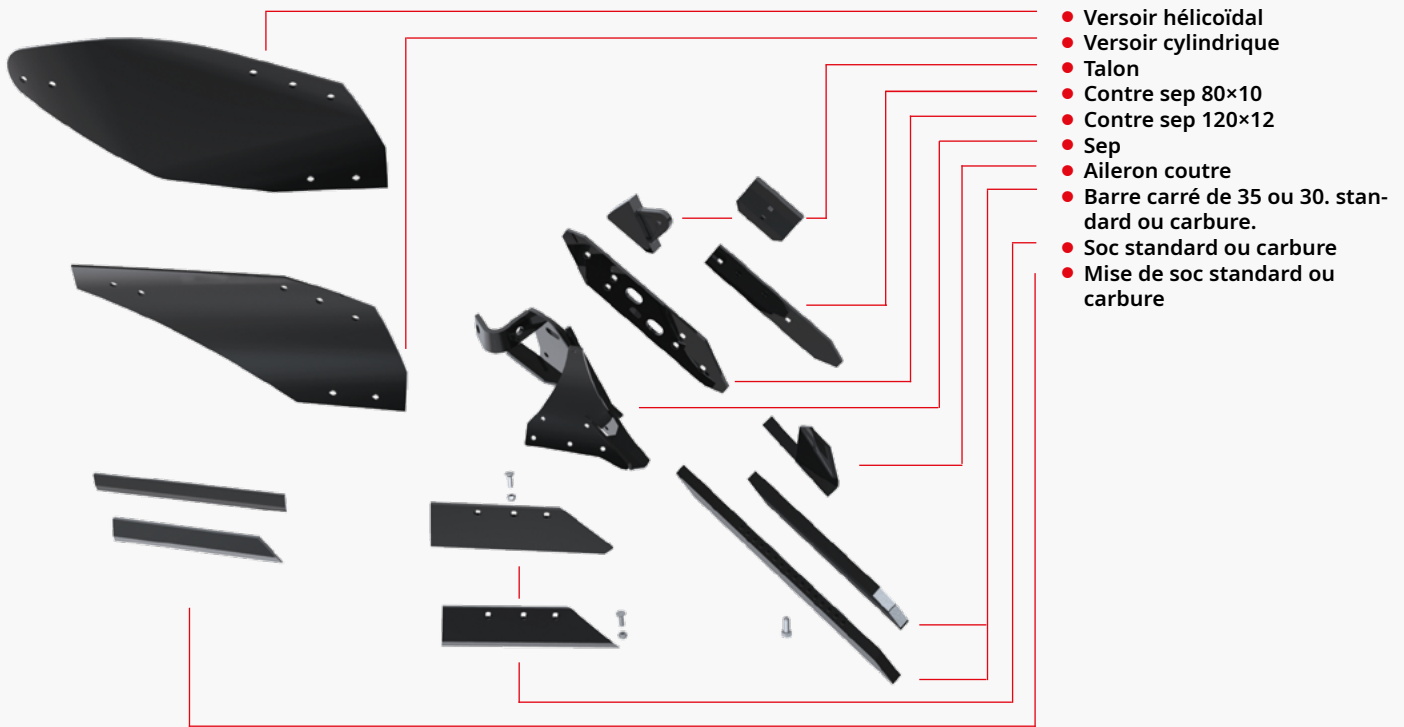
Réclamations traitées :

- Erreur client (CLI)
- Erreur saisie (ADV)
- Erreur de préparation (LIV)
- Retard de livraison (RLI)
- Pièce défectueuse (DEF)

Tout incident de transport (colis endommagé) devra faire l'objet de « réserve » auprès du transporteur.

⊗ Litiges de livraison

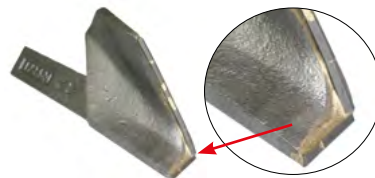
Les litiges de livraison doivent être déclarés dans les 15 jours qui suivent la livraison.



- Versoir hélicoïdal
- Versoir cylindrique
- Talon
- Contre sep 80×10
- Contre sep 120×12
- Sep
- Aileron coutre
- Barre carré de 35 ou 30. standard ou carbure.
- Soc standard ou carbure
- Mise de soc standard ou carbure



01



02

PIECES D'USURE TRAITEE

Références		Désignation	Corps	€	Poids	Fixation	
Gauche	Droit					Qté	Réf.
171207		Barre 30X30	□ 30	44,42 €	5,10kg	1	VI2406
172330		Barre 35X35	□ 35	45,65 €	6,90kg	1	VI2406
172417	172418	Soc à Barre 14"	□ 30 et 35	43,92 €	4,20kg	3	VI1008
172613	172614	Soc à Barre 16"	□ 30 et 35	45,05 €	4,82kg	3	VI1008
172813	172814	Soc à Barre 18"	□ 30 et 35	85,04 €	5,40kg	3	VI1008
172323	172324	Coutre Incorporé	□ 30 et 35	38,29 €	1,95kg	-	VI2406
172380		Contresep à Barre N°3 120X12	□ 30 et 35	49,90 €	5,30kg	2	VI1008
172338		Contresep à Barre 80 x 10 am	□ 30 et 35	40,57 €	2,60kg	2	VI1008
172381		Talon (Pour Contresep N°3)	□ 30 et 35	29,12 €	3,60kg	1+1	VI1415+VJ630

PIECES AU CARBURE

Références		Désignation	Corps	€	Poids	Fixation	
Gauche	Droit					Qté	Réf.
171208		Barre 30X30 Carbure	□ 30	133,33 €	5,40kg	1	VI2406
172345		Barre 35X35 Carbure	□ 35	139,85 €	4,68kg	1	VI2406
01 172429	172430	Soc Carbure à Barre 14"	□ 30 et 35	160,48 €	4,90kg	3	VI1010
01 172615	172616	Soc Carbure à Barre 16"	□ 30 et 35	192,19 €	5,70kg	3	VI1010
02 CAR172323	CAR172324	Coutre Incorporé Carbure	□ 30 et 35	126,24 €	2,00kg	-	-



VERSOIRS

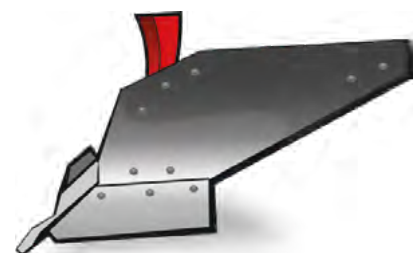
Références		Désignation	Corps	€	Poids	Qté	Fixation
Gauche	Droit						
172403	172404	Versoir Americain 14" 3ACN	□ 30 et 35	278,78 €	11,00kg	5+2+7	VI1701+1703+VJ338
172603	172604	Versoir Americain 16" 5ACN	□ 30 et 35	363,29 €	12,80kg	5+2+7	VI1701+1703+VJ338
172405	172406	Versoir Cyl. 14" C14N	□ 30 et 35	294,97 €	13,15kg	7+7	VI1701+VJ338
172457	172458	Versoir Cyl. 14" C14N Bore	□ 30 et 35	239,24 €	13,15kg	7+7	VI1701+VJ338
172605	172606	Versoir Cyl. 16" C16N	□ 30 et 35	300,57 €	14,50kg	7+7	VI1701+VJ338
172629	172630	Versoir Cyl. 16" C16N Bore	□ 30 et 35	262,75 €	14,50kg	7+7	VI1701+VJ338
172633	172634	Versoir Cyl. Haut CIN Bore	□ 35	519,93 €	19,50kg	10+10	VI1701+VJ338
172407	172408	Versoir Cyl. Plat 14" P14N	□ 30 et 35	296,76 €	12,50kg	7+7	VI1701+VJ338
172607	172608	Versoir Cyl. Plat 16" P16N	□ 30 et 35	343,84 €	14,20kg	7+7	VI1701+VJ338
172339	172340	Versoir Heli. N°4 4HN	□ 30 et 35	337,00 €	14,27kg	7+7	VI1702+VJ338
172449	172450	Versoir Heli. N°5 5HN	□ 30 et 35	351,88 €	15,00kg	7+7	VI1702+VJ338
172459	172460	Versoir Heli. N°5 5HN-Bore	□ 30 et 35	299,58 €	15,00kg	7+7	VI1702+VJ338
172419	172420	Versoir Heli. N°8 8HLN	□ 30 et 35	466,66 €	21,00kg	7+2+9	VI1702+1703+VJ338
172431	172432	Versoir Helicoidal CH8	□ 30 et 35	483,02 €	16,00kg	7	VI1203

RECHARGES DE VERSOIR

Références		Désignation	Corps	€	Poids
Gauche	Droit				
172413	172414	Recharge Versoir Ord. RAC	□ 30 et 35	151,41 €	3,40kg
172427	172428	Recharge Versoir R4HN / R5HN	□ 30 et 35	151,41 €	3,40kg
172627	172628	Recharge Versoir RCIN	□ 35	155,53 €	3,72kg
172453	172454	Recharge Versoir R8HLN	□ 30 et 35	151,41 €	3,80kg

MISES DE SOC

Réf.	Désignation	€	Poids
173362	Mise de Soc Traitée Lg:485mm	17,65 €	2,02kg
173363	Mise de Soc Traitée Lg:550mm	20,27 €	2,29kg
173364	Mise de Soc Traitée Lg:620mm	22,74 €	2,59kg
173358	Mise de Soc Ordinaire Lg:485mm	11,31 €	2,02kg
173359	Mise de Soc Ordinaire Lg:550mm	12,81 €	2,29kg
173361	Mise de Soc Ordinaire Lg:3M	52,75 €	12,50kg

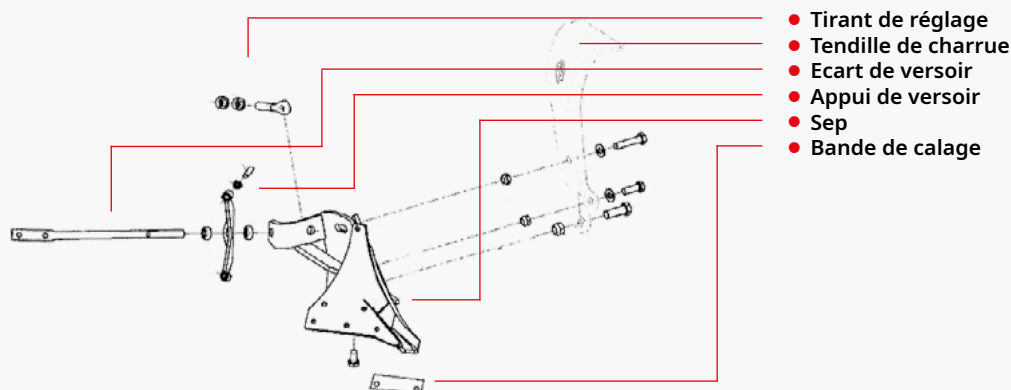


CORPS À BARRE

Sep à barre et accessoires / Écart de versoir



CHARRUES



SEP A BARRE ET ACCESSOIRES

Références		Désignation	€	Poids	Fixation	
Gauche	Droit				Qté	Réf.
	172425	Bande de Calage Sup. 45X45X4	1,11 €	0,01Kg	-	-
	172426	Bande de Calage Inf. 150X45X2	2,42 €	0,02Kg	-	-
	172304	Tirant de réglage de pic M22 Ep11	17,72 €	0,35kg	2	VJ620
	172350	Tirant Reglage de Pic M22 Ep16	21,90 €	0,40kg	2	VJ620
	172421M/NO	Appui de Versoir (Livré avec Vis + Écrous)	61,64 €	1,20kg	complet	
172383M/NO	172384M/NO	Support Monté Ecart Recule	252,16 €	2,88kg	-	-
	172331	Vis TFE M22X60/34 am	13,92 €	0,26kg	1	VJ330
	173366	Vis H M18X54 10.9 Z Pas 1,50	6,32 €	0,15kg	1	VJ326
	173365	Vis H M18X89 10.9 Z Pas 1,50	7,61 €	0,21kg	1	VJ326
	173367	Vis H M22X65 10.9 Z Pas 1,50	19,83 €	0,27kg	1	VJ330
	173368	Rondelle Spéciale 18,5X38X4 Z	5,43 €	0,03kg	-	-
171211/NO	171212/NO	Sep à Barre 30X30 3Trs nm	318,25 €	12,75kg	-	-
172365/NO	172366/NO	Sep à Barre 35X35 3Trs nm	337,65 €	15,50kg	-	-

ECARTS DE VERSOIR

Références		Désignation	€	Poids
Gauche	Droit			
172433/NO	172434/NO	Ecart de Versoir 3ACN Lg:405	31,20 €	1,15kg
172619/NO	172620/NO	Ecart de Versoir 5ACN Lg:480	31,20 €	1,37kg
172437/NO	172438/NO	Ecart de Versoir C14N Lg:500	31,20 €	1,43kg
172621/NO	172622/NO	Ecart de Versoir C16N Lg:560	31,20 €	1,61kg
172439/NO	172440/NO	Ecart de Versoir P14N Lg:500	31,20 €	1,43kg
172623/NO	172624/NO	Ecart de Versoir P16N Lg:560	31,20 €	1,61kg
172443/NO	172444/NO	Ecart de Versoir 4HN Lg:560	31,20 €	1,61kg
172451/NO	172452/NO	Ecart de Versoir 5HN Lg:610	31,20 €	1,76kg
172445/NO	172446/NO	Ecart de Versoir 8HLN Lg:500	31,20 €	1,43kg

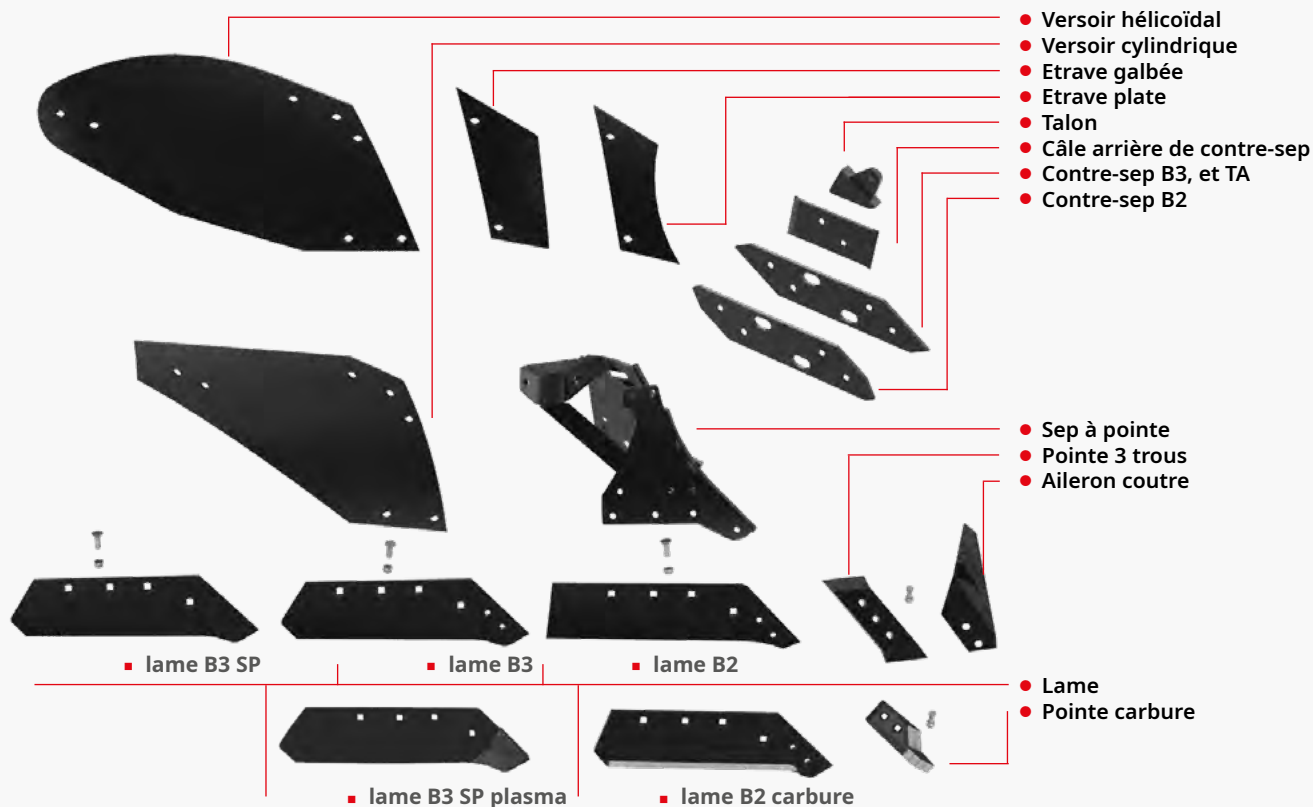




**CORPS
À BARRE**



**CORPS
À POINTE**



PIECES D'USURE COURANTE

Références		Désignation	Corps	€	Poids	Fixation	
Gauche	Droit					Qté	Réf.
173331	173332	Pointe 3 Trous	B2, B3, TA	11,41 €	1,86kg	2	VI1103
177327	177328	Pointe 2 Trous "C"	B2, B3, TA	11,41 €	2,00kg	2	VI1103
173423	173424	Lame B2 Renforcée 14"	B2, B3	62,18 €	5,20kg	4	VI1012
173613	173614	Lame B2 Renforcée 16"	B2, B3	63,82 €	5,65kg	4	VI1012
173801	173802	Lame B2 Renforcée 18"	B2, B3	109,14 €	6,15kg	4	VI1012
173507	173508	Lame M 14"	B2	81,35 €	4,68kg	3+3	VI1417+VJ337
178123	178124	Lame B3 14"	B2, B3, TA	64,32 €	5,25kg	4	VI1012
178129	178130	Lame B3-SP 14"	B2, B3, TA	64,32 €	5,25kg	4	VI1012
178125	178126	Lame B3 16"	B2, B3, TA	72,84 €	6,05kg	4	VI1012
178131	178132	Lame B3-SP 16"	B2, B3, TA	72,84 €	6,05kg	4	VI1012
178127	178128	Lame B3 18"	B2, B3, TA	79,50 €	6,15kg	4	VI1012
177401	177402	Lame TA 14"	TA	74,38 €	6,10kg	4	VI1012
177601	177602	Lame TA 16"	TA	81,16 €	6,70kg	4	VI1012
173323	173324	Aileron Coudre Court	B2, B3, TA	24,67 €	0,78kg	2	VI1105
177347	177348	Aileron Coudre Long	B2, B3, TA	59,14 €	1,70kg	2	VI1105
173337	173338	Contresep B2 Lame Renf.	B2	46,68 €	2,50kg	2	VI1008
	173388	Contresep Lame B2 N°3	B2, B3	43,49 €	4,90kg	2	VI1008
	177319	Contresep Lame B3-TA N°3	TA,B3,D3	51,14 €	5,15kg	2	VI1008
	177349	Cale de Contresep B2 et TA		22,56 €	3,12kg	1+1	VI1026+VK403

PIECES AU CARBURE

Références		Désignation	Corps	€	Poids	Fixation	
Gauche	Droit					Qté	Réf.
173557	173558	Pointe Iron Carb	B2	82,65 €	2,40kg	2	VI1315
173433	173434	Lame B2 Carbure 14"	B2, B3	198,38 €	7,10kg	4	VI1012
173617	173618	Lame B2 Carbure 16"	B2, B3, TA	227,22 €	7,70kg	4	VI1012

NOUVEAUTÉ

Pointe de charrue **IRON CARB**



Nouvelle technologie à la pointe!

Repoussez les limites de l'usure grâce au savoir-faire et à l'innovation de Grégoire Besson !

PROFIL DU SUPPORT FUYANT

Facilite le glissement du flux de terre et évitant ainsi le collage et l'usure localisé du versoir.

SUPPORT DE POINTE

Support de pointe forgé et traité pour une meilleure résistance à l'abrasion.

VIS DE FIXATION

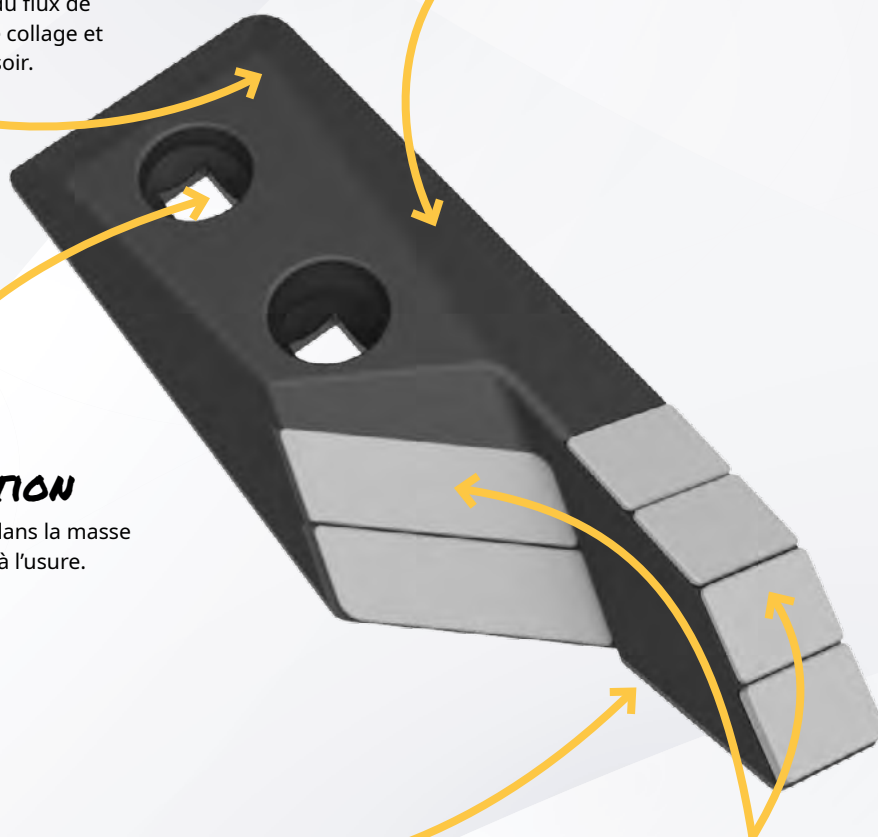
Vis de fixation noyée dans la masse évitant la rupture liée à l'usure.

PROFIL D'ATTAQUE AGRESSIF

Ce profil favorise une meilleure pénétration en terre.

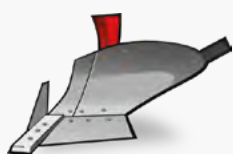
PROTECTION MAXIMALE

Le positionnement des plaquettes ainsi que le choix des angles ont été étudié pour permettre de protéger au maximum l'ensemble des éléments périphériques (socs, contreseps, étraves, etc ...) et ainsi repousser au maximum l'usure.

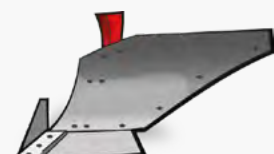


Correspondance entre les étraves et les versoirs :

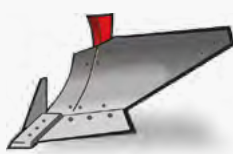
173325/173326	Etrave plate ESC	pour versoirs Américains et Cylindriques
173475/173476	Etrave plate E5H	pour versoirs AR4H et AR5H
173461/173462	Etrave plate E8HL	pour versoirs AR8HLM
173321/173322	Etrave coudre galbée	pour versoirs Américains et Cylindriques
173473/173474	Etrave coudre galbée H5	pour versoirs AR4H et AR5H
173345/173346	Etrave plate ESP	pour versoirs Cylindriques plats et TA8
177427/177428	Etrave plate EH8	pour versoirs H8 et H6
178103/178104	Etrave plate E7	pour versoirs E7
173115/173116	Etrave EH8P et Plastique	pour versoirs Plastique



Versoir américain



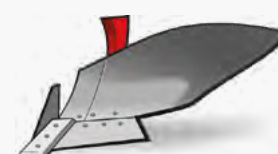
Versoir cylindrique haut



Versoir cyl. standard



Versoir E7



Versoir hélicoïdal long

Couple de serrage 45 à 50 Nm (maxi) pour les boulons de fixation du versoir

VERSOIRS

Références		Désignation	Corps	€	Poids	Qté	Fixation	
Gauche	Droit						Réf.	
173401	173402	Versoir Americain 14" 3AS	B2	263,97 €	9,50kg	5+2+7	VI1703+1701+VJ338	
173601	173602	Versoir Americain 16" 5AS	B2	297,60 €	11,58kg	5+2+7	VI1703+1701+VJ338	
173403	173404	Versoir Cyl. 14" C14S	B2	255,17 €	11,40kg	7+7	VI1703+VJ338	
173479	173480	Versoir Cyl. 14" C14S-Bore	B2	208,41 €	11,40kg	7+7	VI1703+VJ338	
173603	173604	Versoir Cyl. 16" C16S	B2	282,92 €	12,98kg	7+7	VI1703+VJ338	
173629	173630	Versoir Cyl. 16" C16S-Bore	B2	236,35 €	12,98kg	7+7	VI1703+VJ338	
173405	173406	Versoir Cyl-Plat 14" P14S	B2	262,21 €	10,94kg	7+7	VI1703+VJ338	
173605	173606	Versoir Cyl-Plat 16" P16S	B2	300,94 €	12,64kg	7+7	VI1703+VJ338	
173439	173440	Versoir Cyl-Haut CI Bore	B2	456,65 €	21,00kg	7+7	VI1703+VJ338	
173505	173506	Versoir N° M1FA C Sans Etrave	B2, D9	327,73 €	13,50kg	2+2	VI2803+VI1702	
173501	173502	Versoir HFA N°3 C Sans Etrave	B2C	354,41 €	14,80kg	2+2	VI2803+VI1701	
173509	173510	Versoir H3 Plastique Sans Etrave	B2, D9	447,21 €	3,50kg	2+2+4	VI1415+1422+VJ336	
173425	173426	Versoir Helico. N°4 AR4H	B2, TA	329,65 €	13,30kg	6+6	VI1702+1703+VJ338	
173481	173482	Versoir Helico. AR4H-Bore	B2, TA	283,58 €	13,30kg	6+1+7	VI1702+1703+VJ338	
173435	173436	Versoir Helico. N°5 AR5H	B2, TA	339,51 €	14,00kg	6+1+7	VI1702+1703+VJ338	
173483	173484	Versoir Helico. AR5H-Bore	B2, TA	241,60 €	14,00kg	6+1+7	VI1702+1703+VJ338	
173427	173428	Versoir Helico. N°8 AR8HLM	B2	390,32 €	20,00kg	7+2+9	VI1702+1703+VJ338	
173459	173460	Versoir Helico. Ar8HLM-Bore	B2	255,84 €	20,00kg	7+2+9	VI1702+1703+VJ338	
173419	173420	Versoir Helico. N°2 2HBSE	B2, TA	377,27 €	14,30kg	6+1+7	VI1702+1703+VJ338	
173421	173422	Versoir Helico. N°4 4HSE	B2, TA	371,46 €	14,85kg	6+1+7	VI1702+1703+VJ338	
173469	173470	Versoir Helico. N°5 5HSE	B2, TA	422,12 €	16,80kg	6+1+7	VI1702+1703+VJ338	
177439	177440	Versoir Helico. H6	TA	393,62 €	18,75kg	10+1+11	VI1702+1703+VJ338	
177441	177442	Versoir Helico. H6-Bore	TA	325,05 €	18,30kg	10+1+11	VI1702+1703+VJ338	
173125	173126	Versoir Plastique H6	TA	454,44 €	4,90kg	10	VI1414	
177425	177426	Versoir Helico. H8 nm	TA	393,62 €	18,80kg	10+1+11	VI1703+1701+VJ338	
177435	177436	Versoir Helico. H8-Bore nm	TA	325,04 €	18,60kg	10+1+11	VI1703+1701+VJ338	
177403	177404	Versoir Helico. TA8	TA	418,32 €	17,00kg	6+1+7	VI1702+1703+VJ338	
177433	177434	Versoir Helico. TA8-Bore	TA	275,36 €	17,00kg	6+1+7	VI1702+1703+VJ338	
173119	173120	Versoir Plastique H4	TA	418,94 €	5,00kg	8	VI1414	
173111	173112	Versoir Plastique H8	TA	481,78 €	4,85kg	2+8	VI1414+VI1422	
178101	178102	Versoir Europeen E7	B3	266,84 €	16,50kg	11+11	VI1703+VJ338	
178133	178134	Versoir Plastique H43	B3	427,34 €	4,20kg	8	VI1414	

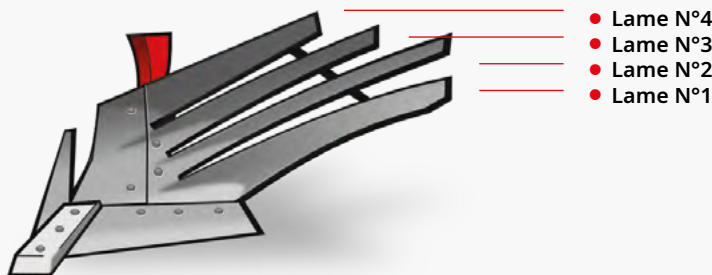
ÉTRAVES

Références		Désignation	Corps	€	Poids	Fixation	
Gauche	Droit					Qté	Réf.
173325	173326	Etrave Plate ESC	B2	52,29 €	1,81kg	2	VI1202
173345	173346	Etrave Plate ESP	B2, TA	50,29 €	1,80kg	1+1	VI1203+VI1205
173475	173476	Etrave Plate ESH	B2, TA	49,38 €	2,10kg	1+1	VI1203+VI1205
CAR173475	CAR173476	Etrave Plate ESH Carbure	B2, TA	126,49 €	2,50kg	1+1	VI1203+VI1205
173461	173462	Etrave Plate E8HL-B	B2, TA	55,08 €	1,85kg	2	VI1202
173321	173322	Etrave Coutre Galbée	B2	58,00 €	2,43kg	2	VI1202
173473	173474	Etrave Coutre Galbée H5	B2	57,31 €	2,55kg	1+1	VI1203+VI1205
CAR173473	CAR173474	Etrave Coutre Galbée H5 Carbure	B3	126,49 €	2,90kg	1+1	VI1203+VI1205
177427	177428	Etrave Plate EH8 / H6 nm	TA	54,67 €	1,85kg	1+1	VI1202+VI1203
173115/NO	173116/NO	Etrave EH8P / H6 / Plastique	TA	61,30 €	1,20kg	1	VI1009
178103	178104	Etrave Plate E7	B3	68,80 €	3,62kg	1+1+2	VI1709+VI1708+VJ338

RALLONGES DE VERSOIR

Références		Désignation	Corps	€	Poids	Fixation	
Gauche	Droit					Qté	Réf.
172311	172312	Rall. Versoir Américain H4-H5-E7	B2,TA,B3	25,35 €	1,48kg	2	VI1204
172347/NO	172348/NO	Rall. Versoir Cyl.-Cyl. Plat - CI	B2	26,68 €	1,80kg	2	VI1204
177437/NO	177438/NO	Rallonge Versoir H8-AR8HLM	B2,TA	25,35 €	1,48kg	2	VI1204

Pour équiper un versoir 8HN et AR8HLM de rallonge, prévoir une câle d'équerre H8 (177443) et 2 boulons supplémentaires (VI1203 + VI1205)

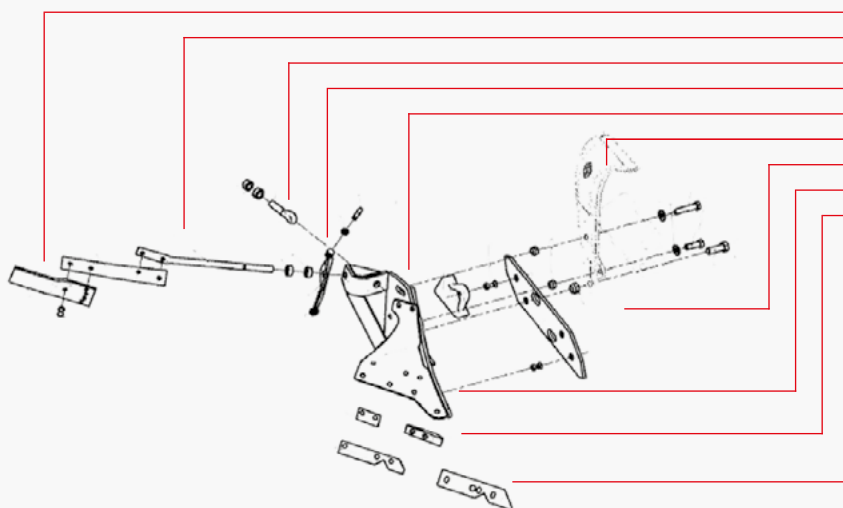


CORPS B2 CLAIRE-VOIE

Références		Désignation	Corps	€	Poids	Fixation	
Gauche	Droit					Qté	Réf.
175415	175416	Lame CV Cyl. N°4 GB4C	B2	140,35 €	2,70kg	2	VI1202
176413	176414	Lame CV Cyl-Long N°4 GB4L	B2	95,28 €	3,10kg	2	VI1202
175419	175420	Lame CV Cyl. N°3 GB3C	B2	140,35 €	2,90kg	2	VI1202
176415	176416	Lame CV Cyl-Long N°3 GB3L	B2	97,57 €	2,80kg	3	VI1202
175423	175424	Lame CV Cyl. N°2 GB2C	B2	140,35 €	3,20kg	2	VI1202
176417	176418	Lame CV Cyl-Long N°2 GB2L	B2	98,68 €	3,60kg	3	VI1202
175427	175428	Lame CV Cyl. N°1 GB1C	B2	140,35 €	3,00kg	2	VI1202
176419	176420	Lame CV Cyl-Long N°1 GB1L	B2	100,02 €	3,20kg	2	VI1202
175401	175402	Etrave Plate CV à Lame CVS	B2	98,68 €	2,60kg	2	VI1202

CORPS B3 CLAIRE-VOIE

Références		Désignation	Corps	€	Poids	Fixation	
Gauche	Droit					Qté	Réf.
178105	178106	Lame Claire-Voie CV7 N°4	B3 CV7	84,94 €	3,05kg	1+1+2	VI1709+VI1708+VJ338
178107	178108	Lame Claire-Voie CV7 N°3	B3 CV7	80,61 €	2,72kg	1+1	VI1708+VJ338
178109	178110	Lame Claire-Voie CV7 N°2	B3 CV7	93,70 €	2,75kg	1+1	VI1708+VJ338
178111	178112	Lame Claire-Voie CV7 N°1	B3 CV7	147,14 €	6,47kg	3+3	VI1708+VJ338
178113	178114	Etrave Plate CV7	B3 CV7	69,30 €	3,82kg	2+2	VI1708+VJ338
CAR178113	CAR178114	Etrave Plate CV7 Carbure	B3 CV7	126,49 €	4,82kg	2+2	VI1708+VJ338



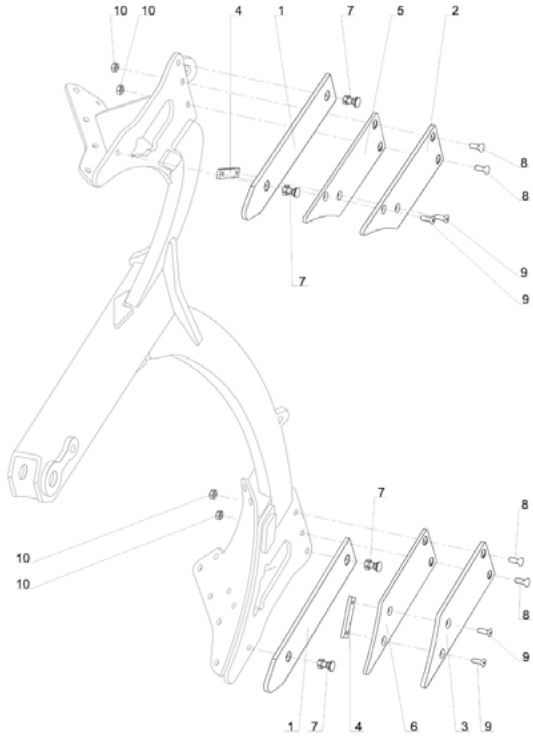
- Rallonge de versoir
- Ecart de versoir
- Tirant de réglage
- Appui de versoir
- Talon
- Tendille de charrue
- Contre-sep 120×12 pour corps B2 ou TA
- Sep B2, B3 ou TA
- Câle supérieure de versoir
- Bande de calage

Vérifier le type de corps (B2, B3, TA) afin de trouver les bonnes références.

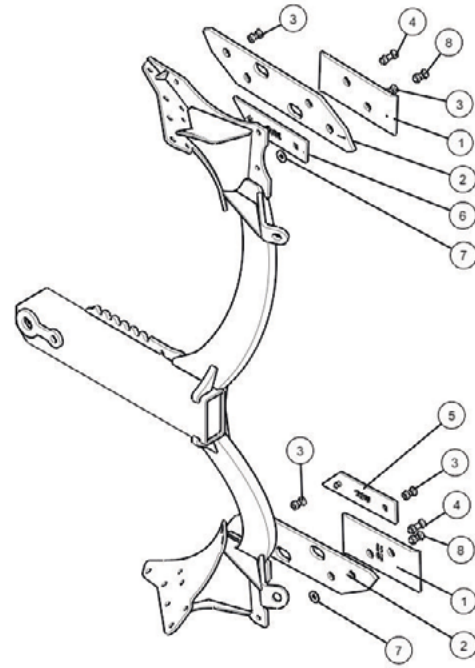
SEP A POINTE ET ACCESSOIRES

Références		Désignation	€	Poids	Fixation	
Gauche	Droit				Qté	Réf.
	172304	Tirant de réglage de pic M22 Ep11	17,72 €	0,35kg	2	VJ620
	172350	Tirant Reglage de Pic M22 Ep16	21,90 €	0,40kg	2	VJ620
	172421M/NO	Appui de Versoir (Livré avec Vis + Écrous)	61,64 €	1,20kg	complet	
	172331	Vis TFE M22X60/34 am	13,92 €	0,26kg	1	VJ330
	173366	Vis H M18X54 10.9 Z Pas 1,50	6,32 €	0,15kg	1	VJ326
	173365	Vis H M18X89 10.9 Z Pas 1,50	7,61 €	0,21kg	1	VJ326
	173367	Vis H M22X65 10.9 Z Pas 1,50	19,83 €	0,27kg	1	VJ330
	173368	Rondelle Spéciale 18,5X38X4 Z	5,43 €	0,03kg	-	-
173385/NO	173386/NO	Sep B2 3 Trous	307,73 €	13,80kg	-	-
177323/NO	177324/NO	Sep TA 3 Trous	387,80 €	16,65kg	-	-
178115/NO	178116/NO	Sep B3	307,73 €	17,00kg	-	-
	173396	Cale Plastique de Versoir H5	12,83 €	0,07kg	-	-
	173430	Cale Supérieure de Versoir H5	22,77 €	0,37kg	-	-
	173429	Bande de Calage Corps 240X45X4	3,54 €	0,60kg	-	-
	173432	Bande de Calage Corps 82X45X2	0,96 €	0,01kg	-	-

CORPS D9



CORPS D2 / D3



CONTRESEP SPECIFIQUE POUR CORPS D9 - CHARRUE RW8

Références		Désignation	LAME	€	Poids	Qté	Fixation		Repère
Gauche	Droit						Réf.		
1119842		Contre Sep D9	B3	38,95 €	2,64kg	2	VI1008		D9 - 1
173337	173338	Contre Sep B2	B2C	46,68 €	2,50kg	2	VI1008		-
1119850	1119851	C/Sep Tole Sup.	B3, B2C	72,63 €	2,04kg	2+2+2+1	VI1705+VI4905+VJ608+1119849		D9 - 5
1119849		Ecrou Double	B3	8,90 €	0,11kg	2	VI4905		D9 - 4

CONTRESEP SPECIFIQUE POUR CORPS D2 - D3

Références		Désignation	LAME	€	Poids	Qté	Fixation		Repère
Gauche	Droit						Réf.		
177349		Cale arrière	B2/B3	22,56 €	3,12kg	1+1	VI1008 + VI1026		D2/D3 - 1
177319		Contre sep B3-TA	B3	51,14 €	5,15kg	2	VI1008		D2/D3 - 2
173388		Contre sep B2	B2	43,49 €	4,90kg	2	VI1008		D2/D3 - 2
1120027	1120028	Protection sep D2/D3	B2/B3	55,21 €	1,06kg	1	VI1008		D2/D3 - 6

ECARTS DE VERSOIR

Références		Désignation	Corps	€	Poids
Gauche	Droit				
173443/NO	173444/NO	Ecart Versoir 3AS Lg:405	B2	31,20 €	1,15kg
173621/NO	173622/NO	Ecart Versoir 5AS Lg:480	B2	31,20 €	1,37kg
	173447/NO	Ecart Versoir C12/14S Lg:500	B2	31,20 €	1,43kg
	173448/NO	Ecart Versoir P12/14S Lg:500	B2	31,20 €	1,43kg
	173623/NO	Ecart Versoir C/P16S Lg:560	B2	31,20 €	1,61kg
173453/NO	173454/NO	Ecart Versoir AR4H Lg:560	B2	31,20 €	1,61kg
177413/NO	177414/NO	Ecart Versoir AR4H Lg:530	TA	31,20 €	1,52kg
173467/NO	173468/NO	Ecart Versoir AR5H Lg:610	B2	31,20 €	1,76kg
177421/NO	177422/NO	Ecart Versoir AR5H Lg:610	TA	31,20 €	1,76kg
173455/NO	173456/NO	Ecart Versoir AR8HLM Lg:500	B2	31,20 €	1,43kg
177423/NO	177424/NO	Ecart Versoir AR8HLM Lg:500	TA	31,20 €	1,43kg
173449/NO	173450/NO	Ecart Versoir 2HBSE Lg:560	B2	31,20 €	1,61kg
	177332/NO	Ecart versoir AR4H Lg:600 M20	TA, B3C	56,89 €	1,40kg
177415/NO	177416/NO	Ecart Versoir TA8 Lg:540	TA	31,20 €	1,55kg
178117	178118	Ecart Inferieur E7	TA, B3C	41,31 €	-
	177320/NO	Ecart Versoir Sup. Lg:520	TA, B3C	53,13 €	1,21kg
	177321/NO	Ecart Versoir Inf. Lg:700	B3, TA	60,72 €	1,65kg

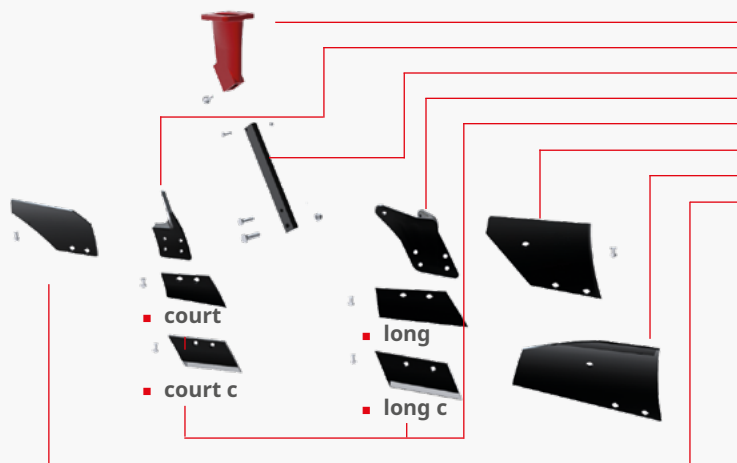


ÉQUIPEMENT POUR RASETTE

Soc long / Soc court / Supports et montant



CHARRUES



- Support de rasette
- Assise de rasette court
- Montant de rasette
- Assise de rasette long
- Socs de rasette long, long carbure, court, et court carbure.
- Versoir de rasette universelle
- Versoir de rasette prairie
- Versoir de rasette mixte

RASETTE SOC LONG (ENTRE AXE 80 MM)

Références		Désignation	€	Poids	Qté	Fixation	
Gauche	Droit					Réf.	
19125	19126	Soc Rasette Long	21,18 €	1,39kg	2	VI1202	
19197	19198	Soc Rasette Long Carbure	112,62 €	1,50kg	2	VI1202	
19121	19122	Versoir Rasette Univers.	51,76 €	3,55kg	3	VI1202	
19001	19002	Soc Rasette Euro	35,15 €	1,32kg	2	VI1202	
19003	19004	Versoir Rasette Euro	83,13 €	2,40kg	2	VI1202	

RASETTES SOC COURT (ENTRE AXE 55 MM)

Références		Désignation	€	Poids	Qté	Fixation	
Gauche	Droit					Réf.	
19113	19114	Soc Rasette Court	18,79 €	0,95kg	2	VI1202	
19195	19196	Soc Rasette Court Carbure	104,81 €	1,18kg	2	VI1202	
19171	19172	Versoir Rasette Mixte	28,36 €	2,05kg	2	VI1202	
19187	19188	Versoir Rasette Mais	51,16 €	3,00kg	2	VI1202	

SUPPORT ET MONTANT DE RASETTE

Références		Désignation	€	Poids	Qté	Fixation	
Gauche	Droit					Réf.	
19175U/RO		Support Rasette 150	124,96 €	4,30kg	4+4+2	VI3017+VJ323+VI2401	
19176U/RO		Support Rasette 160	138,56 €	5,35kg	4+4+2	VI3017+VJ323+VI2401	
19177U/RO		Support Rasette 170	151,84 €	6,20kg	4+4+2	VI3017+VJ323+VI2401	
19178U/RO		Support Rasette 180	180,43 €	7,00kg	4+4+2	VI3017+VJ323+VI2401	
1119909		Support Rasette RN 150	238,85 €	5,51kg	4+4+2	VI3022+VJ323+VI2401	
1119910		Support Rasette RN 160	257,95 €	6,00kg	4+4+2	VI3022+VJ323+VI2401	
1119911		Support Rasette RN 170	309,93 €	8,26kg	4+4+2	VI3022+VJ323+VI2401	
1119891/RO		Support Rasette R6 170	401,60 €	13,93kg	2+2	VI2408+VJ405	
1119653/RO		Support Rasette RC31 160 nm	251,98 €	7,50kg	2+2+2+2	VI2408+VJ405+VI3004+VJ323	
1119999/RO		Support Rasette 160 R6-R8	436,51 €	12,45kg	2+2	VI2408+VJ405	
1119802/RO		Support Age BV8 Sper-B8	407,24 €	15,82kg	6+2	VI2401+VI3224	
1119818/RO		Support Rasette 170 D200	568,32 €	19,52kg	6+2	VI2401+VI3224	
1119810		Bride Support Rasette BV8	35,80 €	1,17kg			
1119892		Bride de Rasette R6-R8	30,49 €	0,26kg			
1119893		Bride Support Rasette R6-R8	28,39 €	2,01kg			
19179		Montant Rasette 40X20X345	55,13 €	2,05kg			
19186		Montant Rasette 40X20X425	58,77 €	2,45kg			
19180		Montant Rasette 45X20X330	53,41 €	2,35kg			
19185		Montant Rasette 45X20X410	58,32 €	3,05kg	1+1+1+1	VI3107 + VJ324 + VI2909 + VJ322	
19181	19182	Assise de Rasette Soc Court	50,90 €	1,50kg			
19183	19184	Assise de Rasette Soc Long	77,54 €	3,70kg			

DEFLECTEURS DE VERSOIR

Références		Désignation	€	Poids	Fixation	
Gauche	Droit				Qté	Réf.
19303/NO	19304/NO	Deflecteur Std.	71,28 €	2,70kg	2	VI1203
19321/NO	19322/NO	Deflecteur Mobile H8-TA-H5	76,06 €	3,41kg	3	VI1203
19313/NO	19314/NO	Deflecteur CV7	75,65 €	3,51kg	2	VI1203
19323/NO	19324/NO	Nez de Deflecteur H8	30,00 €	1,13kg	1	VI1203
19329/NO	19330/NO	Nez de Deflecteur H5	49,46 €	0,88kg	1	VI1203


COUTRES CIRCULAIRES ET DISQUES DE GUIDAGE

Réf.	Désignation	€	Poids	Fixation	
				Qté	Réf.
19191	Disque Ondulé Lisse 20" 5trs	63,72 €	7,40kg	4+4	VI4001+VK503
19466	Disque Plat Lisse 20" 5Tr	142,56 €	7,40kg	5+5	VI2905+VJ322
19467	Disque Plat Crenele 20" 5Tr	67,66 €	6,10kg	5+5	VI2905+VJ322
19193	Disque Plat Crenele 22" 5Tr	95,16 €	7,40kg	5+5	VI2905+VJ322
1600107	Disque de Guidage Nu 800 Ép:12	630,90 €	47,00kg		
19473/RD	Kit Moyeu Coutre CCR99 Monté	471,88 €	6,67kg		



BOULONNERIE ORIGINE GRÉGOIRE BESSON

BOULONS TFE (TÊTE FRAISÉE À ERGOTS)

Réf.	Désignation	Conditionnement	€ (Unité)	Poids	Ecrou
VI1705	Vis TF2E 90° M11x30 10.9 1,50 Z	Boîte de 100	0,70 €	0,03kg	VJ338
VI1701	Vis TF2E 90° M11x35 10.9 1,50 Z	Boîte de 100	0,70 €	0,03kg	VJ338
VI1702	Vis TF2E 90° M11x40 10.9 1,50 Z	Boîte de 100	0,75 €	0,03kg	VJ338
VI1703	Vis TF2E 90° M11x45 10.9 1,50 Z	Boîte de 50	0,84 €	0,03kg	VJ338
VI1706	Vis TF2E 90° M11x50 8.8 1,50 Z	Boîte de 50	0,93 €	0,04kg	VJ338
VI1704	Vis TF2E 90° M11x55 10.9 1,50 Z	Boîte de 50	0,96 €	0,04kg	VJ338
VI1708	Vis TF2E 90° M11x38 10.9 1,50 Z	Boîte de 50	0,98 €	0,03kg	VJ338
VI1709	Vis TF2E 90° M11x43 10.9 1,50 Z	Boîte de 50	1,00 €	0,04kg	VJ338

VIS TFE + ECROU (TÊTE FRAISÉE À ERGOTS)

Réf.	Désignation	Conditionnement	€ (Unité)	Poids
VI1202	Boulon TF2E 90° M11X30 E.Ord.	Boîte de 100	0,88 €	0,03kg
VI1203	Boulon TF2E 90° M11X35 E.Ord.	Boîte de 100	0,93 €	0,04kg
VI1204	Boulon TF2E 90° M11X40 E.Ord.	Boîte de 50	0,94 €	0,04kg
VI1205	Boulon TF2E 90° M11X50 E.Ord.	Boîte de 50	1,07 €	0,04kg


BOULONS TFCC + ECROU (TÊTE FRAISÉE COLLET CARRÉ)

Réf.	Désignation	Conditionnement	€ (Unité)	Poids
VI1003	Boulon TFCC M10X30 8.8	Boîte de 25	0,96 €	0,03kg
VI1008	Boulon TFCC M12X35 10.9 E.Ord.	Boîte de 25	1,41 €	0,05kg
VI1009	Boulon TFCC M12X40 8.8 E.Ord.	Boîte de 25	1,41 €	0,05kg
VI1010	Boulon TFCC M12X45 8.8 E.Ord.	Boîte de 25	1,66 €	0,06kg
VI1024	Boulon TFCC M12X60 8.8 E.Ord.	Boîte de 25	2,21 €	0,07kg
VI1012	Boulon TFCC M14X35 10.9 E.Ord.	Boîte de 25	1,75 €	0,08kg
VI1013	Boulon TFCC M14X40 8.8 E.Ord.	Boîte de 25	3,27 €	0,08kg
VI1015	Boulon TFCC M14X50 8.8 E.Ord.	Boîte de 25	4,60 €	0,09kg
VI1016	Boulon TFCC M14X60 8.8 E.Ord.	Boîte de 25	5,70 €	0,10kg



VIS TFCC (TÊTE FRAISÉE COLLET CARRÉ)

Réf.	Désignation	Conditionnement	€ (Unité)	Poids	Ecrou
VI1414	Vis TFCC M12X40 10.9 P:1,25 Z	Boîte de 100	1,15 €	0,04kg	VJ336
VI1415	Vis TFCC M12X45 10.9 P:1,25 Z	Boîte de 50	1,53 €	0,05kg	VJ336
VI1416	Vis TFCC M12X50 8.8 P:1,25 Z	Boîte de 25	1,37 €	0,05kg	VJ336
VI1417	Vis TFCC M14X40 10.9 P:1,50 Z	Boîte de 50	1,41 €	0,06kg	VJ337

BOULON TC + ECROU (TÊTE CONIQUE)

Réf.	Désignation	Conditionnement	€ (Unité)	Poids
VI1102	Boulon Conique 1/2X35 12.9	Boîte de 25	1,21 €	0,05kg
VI1103	Boulon Conique 1/2X39 12.9	Boîte de 25	1,22 €	0,06kg
VI1105	Boulon Conique 1/2X45 12.9	Boîte de 25	1,18 €	0,06kg
VI1104	Boulon Conique 1/2X50 12.9	Boîte de 25	1,70 €	0,06kg
VI1107	Boulon Conique M12X39 12.9	Boîte de 25	1,11 €	0,05kg
VI1106	Boulon Conique M12X50 12.9	Boîte de 25	1,34 €	0,06kg



VIS HEXAGONALE

Réf.	Désignation	Type de sécurité	€	Poids	Ecrou
VI2814	Vis H M10X70 8.8 Z	140 RG3	1,12 €	0,05kg	VJ321
VI2908	Vis H M12X45 8.8 Z GB	Rasettes	1,98 €	0,05kg	VJ322
VI2909	Vis H M12X45 10.9 Z GB	Rasettes	1,98 €	0,05kg	VJ322
VI2916	Vis H M12X70 8.8 Z	150 RG3-35-5	1,33 €	0,07kg	VJ322
VI2918	Vis H M12X80 8.8 Z	160 RG35-5	1,56 €	0,08kg	VJ322
VI3010	Vis H M14X70 8.8 Z	RC31-RC47	4,40 €	0,10kg	VJ323
VI3106	Vis H M16X50 8.8 Z GB	B4,B7,B9	2,70 €	0,11kg	VJ324
VI3107	Vis H M16X50 10.9 Z GB	B4,B7,B9	2,70 €	0,11kg	VJ324
1120013	Vis H M20x150 10.9 Znbl		11,14 €	0,43kg	VJ328
1120014	Vis H M20x150 12.9 Znbl		13,52 €	0,43kg	VJ328
1118356	Vis H M24X180 10.9 Znbl	Caisson 120	43,82 €	0,73kg	VJ331
1118357	Vis H M24X210 10.9 Znbl	Caisson 150	50,02 €	0,80kg	VJ331
1118358	Vis H M24X240 10.9 Znbl	Caisson 180	54,27 €	0,88kg	VJ331



ECROUS FREINS

Réf.	Désignation	€	Poids
VJ321	Ecrou H Frein Standard M10	0,27 €	0,01kg
VJ338	Ecrou H Frein Standard M11	0,66 €	0,01kg
VJ322	Ecrou H Frein Standard M12	0,49 €	0,02kg
VJ336	Ecrou H Frein Standard M12X125	0,76 €	0,02kg
VJ323	Ecrou H Frein Standard M14	0,72 €	0,03kg
VJ337	Ecrou H Frein Standard M14X150	1,07 €	0,03kg
VJ324	Ecrou H Frein Standard M16	0,91 €	0,03kg
VJ327	Ecrou H Frein Standard M20	1,41 €	0,06kg



ROTULES LISSES

Réf.	Désignation	€	Poids
1291132	Rotule Lisse GE20Es 20X35X16	18,94 €	0,07kg
1118936	Rotule Lisse GE30Es 30X47X22	44,65 €	0,16kg
1118650	Rotule Lisse GE30Gs 30X55X32	63,46 €	0,33kg
1116151	Rotule Lisse GE30Ho 30X47X30	60,47 €	0,17kg
1116329	Rotule Lisse GE35Es 35X55X25	66,56 €	0,26kg
1116241	Rotule Lisse GE35Ho 35X55X35	77,93 €	0,25kg
1114624	Rotule Lisse GE40Ho 40X62X38	88,98 €	0,31kg
1123426	Rotule Lisse GE45Ho 45X68X40	99,04 €	0,40kg
1114524	Rotule Lisse GE50Do 50X75X35	54,57 €	0,55kg
1113848	Rotule Lisse GE60Do 60X90X44	119,81 €	1,00kg
1122807	Rotule Sup. de Verin Complète	165,64 €	1,00kg
1122805	Rotule Inf. de Verin Complète	165,64 €	1,05kg



ROULEMENTS CONIQUE

Réf.	Désignation	€	Poids
19407	Roulement Conique Dble Rangée 35X65	87,37 €	0,53kg
VN30205	Roulement Conique 25X52X16	17,35 €	0,16kg
VN30206	Roulement Conique 30X62X17	20,63 €	0,26kg
19426	Roulement Conique 34,9X65,1X18	37,72 €	0,15kg
VN30207	Roulement Conique 35X72X18	27,18 €	0,40kg
VN30208	Roulement Conique 40X80X20	33,14 €	0,43kg
VN32208	Roulement Conique 40X80X25	33,24 €	0,60kg
VN30209	Roulement Conique 45X85X21	29,58 €	0,50kg
VN33210	Roulement Conique 50X90X32	93,19 €	0,85kg
VN30211	Roulement Conique 55X100X23	46,63 €	0,70kg
VN32211	Roulement Conique 55X100X27	49,44 €	0,90kg
VN32012	Roulement Conique 60X95X23	66,02 €	0,61kg
VN32212	Roulement Conique 60X110X30	72,63 €	1,23kg
VN30312	Roulement Conique 60X130X33	75,90 €	2,00kg
VN30213	Roulement Conique 65X120X25	76,76 €	1,08kg
1993118	Roulement Conique 70X110X25	33,43 €	0,80kg
VN33015	Roulement Conique 75X115X31	128,77 €	1,20kg
VN30215	Roulement Conique 75X130X27	106,32 €	1,35kg
VN33017	Roulement Conique 85X130X36	155,62 €	1,65kg
VN33019	Roulement Conique 95X145X39	212,13 €	2,20kg
VN32219	Roulement Conique 95X170X45,5	223,18 €	4,40kg
VN33022	Roulement Conique 110X170X47	353,40 €	3,80kg
VN32024	Roulement Conique 120X180X38	229,64 €	3,34kg
VN32028	Roulement Conique 140X210X45	219,52 €	5,01kg


ROULEMENTS A BILLES

Réf.	Désignation	€	Poids
VN6004	Roulement à Billes 20X42X12	8,68 €	0,07kg
VN6205	Roulement à Billes 25X52X15	20,39 €	0,13kg


PLAQUE D'USURE ET RONDELLE

Réf.	Désignation	€	Poids
1118977U	Plaque Plastique 6X44X100	13,13 €	0,03kg
1118610U	Plaque Plastique 6X80X200	25,22 €	0,10kg
1213113	Plaque Glissière Caisson SPER7	51,83 €	0,65kg
1233269	Rondelle Butée 50X70X1mm Z	2,39 €	0,02kg
1118818	U Plastique de Glissière RS9	15,56 €	0,10kg
1118803	Rondelle Butée 35X52X1 Z	2,26 €	0,01kg
1114797	Rondelle Butée 45X65X1	2,76 €	0,01kg
1119833	Rondelle D'Appui Plast. RW9	32,26 €	0,11kg
198203	Rondelle de Freinage Roue RI	75,79 €	0,05kg
122295	Rondelle Spéciale 50,5X82X2 N	10,97 €	0,05kg
1116261	Rondelle Spéciale 60,2X100X1 N	15,99 €	0,04kg
1223194	Rondelle Spéciale 85,5X160X2	58,62 €	0,23kg
198828	Cale de Guidage Sur Roue RJLH	25,49 €	0,14kg

ENTRETOISES ACIER

Réf.	Désignation	€	Poids
1116611	Entretoise Diam. 30.5X45 Lg:26	13,09 €	0,17kg
122332	Entretoise Diam. 35.5X50 Lg:6,5	10,12 €	0,05kg
1116328	Entretoise Diam. 35.5X50 Lg:9	12,29 €	0,07kg
1116217	Entretoise Diam. 35.5X50 Lg:13	13,09 €	0,16kg
1116220	Entretoise Diam. 35.5 Lg:21,5	14,31 €	0,16kg
1116308	Entretoise Diam. 35.5X50 Lg:28	14,31 €	0,22kg
1116947	Entretoise Diam. 50.5X60 Ep16.5	16,28 €	0,11kg
1116948	Entretoise Diam. 40.5X50 Ep10	13,80 €	0,05kg



BAGUES ACIER

Réf.	Désignation	€	Poids
1233310	Bague Acier 30X34 Lg:30 PELT	66,18 €	0,04kg
198231	Bague Acier 34X30 Lg:30	12,28 €	0,04kg
1118947	Bague Acier 34X30 Lg:32	25,30 €	0,04kg
1116152	Bague Acier 34X30 Lg:50	32,74 €	0,07kg
1118817	Bague Acier 39X35 Lg:30	13,10 €	0,05kg
1233273	Bague Acier 39X35 Lg:30 PELT	44,01 €	0,04kg
198521	Bague Acier 39X35 Lg:35	12,59 €	0,06kg
1116244	Bague Acier 39X35 Lg:50	32,98 €	0,09kg
1231103	Bague Acier 44X40 Lg:40	16,12 €	0,08kg
1114799	Bague Acier 45X49 Lg:45 PELT	82,84 €	1,08kg
M260039	Bague Acier 50X40 Lg:20	10,75 €	0,10kg
194856	Bague Acier 50X40 Lg:30	38,89 €	0,16kg
122296	Bague Acier 55X50 Lg:40	26,13 €	0,12kg
1233274	Bague Acier 55X50 Lg:40 PELT	59,28 €	0,09kg
1115239	Bague Acier 70X60 Lg:60 PELBH	112,77 €	0,43kg
1114805	Bague Acier 70X75 Lg:40 PELT	96,96 €	0,18kg



PELT : montage pour charrue renforcée

BAGUES BRONZE ET PERMAGLIDE

Réf.	Désignation	€	Poids
1116344	Bague Bronze 28X25X25	7,45 €	0,02kg
1114553	Bague Bronze 28X25X20	7,15 €	0,02kg
1118604	Bague Bronze 34X30X20	6,85 €	0,03kg
1118601	Bague Bronze 34X30X30	8,10 €	0,04kg
1993318	Bague Bronze 39X34X20 Coll.	8,91 €	0,04kg
1118731	Bague Bronze 39X35X25	12,77 €	0,49kg
1118711	Bague Bronze 39X35X30	8,67 €	0,05kg
199055	Bague Bronze 44X40X20	6,72 €	0,04kg
1420217	Bague Bronze 44X40X30	19,43 €	0,06kg
1231143	Bague Bronze 44X40X40	16,94 €	0,08kg
1114539	Bague Bronze 45X50X25	14,77 €	0,08kg
1233272	Bague Bronze 50X45X40	34,57 €	0,10kg
122246	Bague Bronze 55X50X40	19,25 €	0,12kg
1114609	Bague Bronze 55X50X50	24,11 €	0,15kg
1116224	Bague Bronze 65X60X40	20,37 €	0,14kg
199208	Bague Bronze 75X70X40	22,31 €	0,15kg
1993308	Bague Bronze 85X80X40 Coll.	56,31 €	0,23kg
1235131	Bague Permaglide 50X55X50	48,87 €	0,15kg
1222204	Bague Permaglide 55X50X60	30,88 €	0,18kg



BAGUES COMPOSITE ET PLASTIQUE

Réf.	Désignation	€	Poids
850100886	Bague Luytex 48X40mm - Lg:40mm	30,54 €	
1292125	Bague Plastique 93X86X50	35,37 €	0,06kg
1292228	Bague Plastique 93X86X80	59,52 €	0,08kg
12246	Bague Plastique 93X86X115	77,18 €	0,14kg
122231	Bague Plastique 93X86X120	70,30 €	0,14kg
1223156	Bague Plastique 320X301X40	213,18 €	0,42kg

SILENTBLOC - AMMORTISSEUR

Réf.	Désignation	€	Poids
1993128	Silenbloc Pour RLBM-RLBH R9	322,07 €	2,61kg
1993133	Silenbloc Pour RLBM-RLBH	112,57 €	0,51kg
850100283	Bloc Amort. 100X100mm	168,22 €	0,80kg



JEUX DE JOINTS POUR VERINS SUR BATIS

Réf.	Désignation	€	Poids
131125	Joint 50X25 C200 S7	110,32 €	0,05kg
1221306	Joint 90X50 C360 SPHR9	135,66 €	0,05kg
1223409	Joint 100X45 C300 SPML9	184,65 €	0,11kg
1116171	Joint 100X50 C60 R4 nm	184,65 €	0,10kg
1116180	Joint 100X50 C60 R4 nm	184,65 €	0,10kg
1116616	Joint 110X50 C85 RW4	128,99 €	0,15kg
1234111	Joint 125X50 C60	225,86 €	0,15kg
1116399	Joint 125X50 C100 RW7	203,10 €	0,17kg
1233299	Joint 125X50 C110 SPER8	158,64 €	0,10kg
1116425	Joint 125X50 C60 RW7	175,23 €	0,10kg
1233298	Joint 125X50 C80 SPER8	149,40 €	0,18kg
1116278	Joint 125X50 C60 R7 nm	225,86 €	0,10kg
1233297	Joint 140X110 C140 SPER8	226,38 €	0,25kg
1235132	Joint 150X75 C110 SPER9	501,50 €	0,10kg
1231236	Joint SE80 Chariot SP	96,75 €	0,05kg
1115240	Jeu Joints DE 140X70 C140 HRP7	225,86 €	0,05kg
1114803	Jeu Joints DE 140x70 C90	182,56 €	0,05kg

JOINTS POUR VERINS SUR AVANT TRAINS

Réf.	Désignation	€	Poids
1122570	Jeu Joints DE 60X40 C255 am	115,42 €	0,05kg
1122525	Jeu Joints DE 63X40 Tige Chrome	110,64 €	0,05kg
1122586	Jeu Joints DE 63X40 Tige Noire	110,64 €	0,05kg
1122544	Jeu Joints DE 80X40 Tige Chrome	118,72 €	0,05kg
1122597	Jeu Joints DE 80X40 Tige Noire	118,72 €	0,05kg
1222206	Jeu Joints DE 90X40 C300 SPER7	141,86 €	0,05kg
1123228	Jeu Joints DE 90X50 C50 RH140	93,72 €	0,07kg
1123214	Jeu Joints DE 100X50 C351 RH140	355,01 €	0,45kg
1122622	Jeu Joints DE 100X56 C230 HRP9	159,28 €	0,05kg
1123215	Jeu Joints SE 40X45 C30 RH140	27,12 €	0,02kg
122211B	Jeu Joints SE 125 SP am 7914	230,88 €	0,10kg
122260	Jeu Joints SE 150 Vérin SP	313,18 €	0,10kg
1223118	Jeu Joints SE 150 Vérin SP	168,66 €	0,10kg
1223204	Jeu Joints SE 60 C260 SP9	83,02 €	0,05kg
1122457	Jeu Joints DE Boite ISF 2055	41,00 €	0,08kg
1123308	Jeu Joints DE 90X45 C300 RH120	318,28 €	0,35kg

JOINT TORIQUE

Réf.	Désignation	€	Poids
1222244	Joint Torique 8,9X1,9 / SPER7	2,87 €	0,01kg
1122593	Joint Torique 8,9X2,7 / DCAR	1,37 €	0,01kg
1233270	Joint Torique 35X2 / SPER8-VI	0,69 €	0,01kg
1233271	Joint Torique 50X2,5 / SPER8-VI	1,07 €	0,01kg
1223198	Joint Torique 60X2,5 / SPML9	130,43 €	0,01kg
1292310	Joint Torique 101X3,5 / D110	17,47 €	0,01kg
1122371	Joint Torique 107X3,5 / D115	2,59 €	0,01kg
1122372	Joint Torique 120X3,5 / D130	2,93 €	0,01kg
1123101	Joint Torique 136X3,5 / D145	16,64 €	0,01kg
1116735	Joint Torique 140X3,5	2,24 €	0,02kg
1122373	Joint Torique 158X3,5 / D170	5,10 €	0,01kg
1123311	Joint Torique 173X3,5	5,78 €	0,01kg
1123208	Joint Torique 200X3,5	17,61 €	0,01kg

JEUX DE JOINTS POUR VERIN DE ROUE

Réf.	Désignation	€	Poids
1993205	Joint 60X30 RL BH	108,62 €	0,05kg
1993203	Joint Raccord Tournant	136,55 €	0,02kg
1993321	Joint 80X45 RCRH	193,74 €	0,02kg
198846	Joint 50X25 RJLH	57,72 €	0,04kg
198248	Joint d'Amort. 50X20	50,50 €	0,03kg
1291146	Joint d'Amort. 60X20	45,11 €	0,04kg
12160/GB	Joint SE65 C200 SP	63,99 €	0,05kg
12357/GB	Joint SE85 Chariot	147,52 €	0,05kg
1231331	Joint SE105 SPER9	151,36 €	0,08kg
1233208	Joint SE125 SPER7	155,15 €	0,08kg



JEUX DE JOINTS POUR VERIN DE SECURITE

Réf.	Désignation	€	Poids
131645	Joint SE60 C250 Z11	101,52 €	0,03kg
131646	Joint SE70 C250 Z11	108,67 €	0,05kg
1118914	Joint Vérin 90x36 C90 RY	128,75 €	0,07kg
1119005	Joint Vérin 90x40 C140 RZ	128,77 €	0,05kg
1118919	Joint Vérin 100x36 C90 RY	136,53 €	0,08kg
1118985	Joint Vérin 100x40 C140 RZ	136,53 €	0,05kg
1118924	Joint Vérin 110x36 C90 RY	173,05 €	0,09kg
1118989	Joint Vérin 110x40 C140 RZ	171,21 €	0,05kg
1118993	Joint Vérin 125x40 C140 RZ	184,91 €	0,08kg



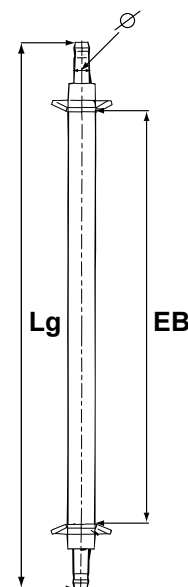
VERINS

Réf.	Désignation	€	Poids
198250	Amortisseur Roue RL93	303,92 €	2,70kg
1291166	Amortisseur Roue RJR	303,92 €	3,20kg
199040	Amortisseur Roue DRL	326,72 €	2,65kg
1122747	Verin RHAD115 80X40	1 067,13 €	17,25kg
1122746	Verin RHAD90 63X40	1 012,94 €	13,25kg
1116242	Verin DE 125X50 C60	1 943,30 €	32,90kg
1116119	Verin DE 100X50 C60	1 258,97 €	16,40kg
1119004	Verin RZ 90X40 C140	1 248,18 €	9,60kg
1118984	Verin RZ 100X40 C140	1 337,94 €	11,00kg

Attention : Les pochettes de joints ouvertes ne seront pas reprises !

BARRE D'ATTELAGE

Réf.	Désignation	Dimensions	€	Poids
1121122	Barre d'Attelage CAT2-L2	Lg:975 EB:660 ØN°2	247,91 €	12,60kg
1122338	Barre d'Attelage CAT3-L2	Lg:975 EB:660 ØN°3	247,91 €	13,00kg
1122024	Barre d'Attelage CAT2-L2	Lg:975 EB:730 ØN°2	247,91 €	12,60kg
1122025	Barre d'Attelage CAT3-L2	Lg:975 EB:730 ØN°3	247,91 €	13,00kg
122118	Barre d'Attelage CAT2 L2	Lg:1045 EB:660 ØN°2	261,35 €	13,10kg
122119	Barre d'Attelage CAT3 L2	Lg:1045 EB:660 ØN°3	261,35 €	13,40kg
1122367	Barre d'Attelage CAT2-L2	Lg:1045 EB:730 ØN°2	261,35 €	13,10kg
1122368	Barre d'Attelage CAT3-L2	Lg:1045 EB:730 ØN°3	261,35 €	13,40kg
1122797	Barre d'Attelage CAT2-L2	Lg:1045 EB:700 ØN°2	261,35 €	13,10kg
1122798	Barre d'Attelage CAT3-L2	Lg:1045 EB:700 ØN°3	261,35 €	13,40kg
1122365	Barre d'Attelage CAT2-L3	Lg:1185 EB:660 ØN°2	296,78 €	14,90kg
1122354	Barre d'Attelage CAT2-L3	Lg:1185 EB:730 ØN°2	283,27 €	14,90kg
1122355	Barre d'Attelage CAT3-L3	Lg:1185 EB:730 ØN°3	283,27 €	15,20kg
122146	Barre d'Attelage CAT2 L3	Lg:1185 EB:800 ØN°2	283,27 €	14,90kg
122147	Barre d'Attelage CAT3 L3	Lg:1185 EB:800 ØN°3	283,27 €	15,20kg
1122748	Barre d'Attelage CAT2-L3	Lg:1185 EB:870 ØN°2	283,27 €	14,90kg
1122749	Barre d'Attelage CAT3-L3	Lg:1185 EB:870 ØN°3	283,27 €	15,20kg



BROCHE D'ATTELAGE

Réf.	Désignation	Dimensions	€	Poids
1123221	Broche d'Att.3Pt RH140	D:40 Lg:123mm	106,93 €	0,92kg
1122708	Broche d'Att.3Pt RHAD90-100	D:25 Lg:100mm	24,05 €	0,57kg
01 1122730	Broche d'Att.3Pt RH80 SPER7	D:25 Lg:115mm	24,05 €	0,62kg
1122717	Broche d'Att.N°2 RHAD-SPER7	D:45 Lg:150mm	85,96 €	1,00kg
1122718	Broche d'Att.N°3 RHAD-SPER7	D:45 Lg:150mm	83,43 €	1,19kg
122144	Broche d'Att 3Pts Quick C.	D:50 Lg:270mm	89,31 €	2,20kg
02 122154	Broche d'Att 3Pts D2/3 RHAD115	D:35 Lg:270mm	88,60 €	1,25kg
1122864	Broche Att. Inf.N°3 RHAS	D:36 Lg:163mm	71,45 €	1,28kg
1123631	Broche Att. Inf.N°3 RHS115	D:36 Lg:163mm	65,61 €	1,14kg
1122873/NO	Broche d'Att. 3Pts RHAS 115	D:31 Lg:106mm	147,69 €	1,00kg
122145	Broche d'Att N°3-4 Quick C.	D:55 Lg:275mm	88,53 €	3,10kg
1123216	Broche Sup. Suspension RH140	D:30 Lg:199mm	90,91 €	1,50kg
1121106	Tourillon D'Att. M130 N°2	D:35 Lg:145mm	58,20 €	0,60kg
1121245	Tourillon D'Att. M140 N°2	D:35 Lg:148mm	63,21 €	0,70kg
122193	Douille D'Att. Palon. SP 3N/4N	D:80x37 Lg:66,5mm	36,07 €	2,01kg
122194	Broche D'Att. Inf. D3	D:50 Lg:257mm	79,86 €	2,41kg
122197	Broche D'Att. Quick C. Cat.3/4	D:30 Lg:270mm	111,45 €	2,30kg
122161	Douille Quick Coupler N°3-4	D:50x36 Lg:75mm	47,65 €	0,56kg
1123630	Broche Att. Inf. N°2 RHS115	D:28 Lg:163mm	58,60 €	0,95kg
1123634	Broche Att. RHS115 N°2	D:25 Lg:113mm	56,78 €	0,66kg
1420218	Broche Quick C. PSPW9 N°2-3	D:50 Lg:238mm	81,80 €	1,55kg
1420219	Broche Quick C. PSPW9 N°3	D:50 Lg:238mm	81,80 €	1,80kg
1123240	Broche Attelage 3Pts RH140 N4	D:45 Lg:123mm	138,98 €	1,83kg
1123241	Broche Attelage Inf. RH140 N°4	D:50 Lg:195mm	208,79 €	2,89kg
122192	Broche Attelage Inférieure D4	D:50 Lg:257mm	84,64 €	2,85kg



VIS D'INCLINAISON

Réf.	Désignation	€	Poids
1121221	Vis d'Inclinaison M18X180 Z	46,35 €	0,33kg
1122021	Vis d'Inclinaison M22 Montée am	56,50 €	0,60kg
1122315	Vis d'Inclinaison M27X130 Z	59,01 €	0,75kg
1122374	Vis d'Inclinaison M27X190 Z	73,32 €	0,99kg
VI4701	Vis d'Inclinaison M30X160 10.9 Znbl	49,76 €	1,10kg
1122376	Vis d'Inclinaison M30X190 Z	77,15 €	1,10kg
1122868	Vis d'Inclinaison M36X400 nm	-	1,45kg



FUSEES

Réf.	Désignation	Dimensions	€	Poids
1122334	Fusee RH80	Ø 80 Lg:850mm	652,95 €	27,70kg
122251	Fusee Berceau SP9	Ø 85 Lg:790mm	735,60 €	38,60kg
1122704	Fusee RHAD90	Ø 90 Lg:393mm	565,68 €	14,50kg
1122803	Fusee RHAD 90-R35	Ø 90 Lg:805mm	697,64 €	34,20kg
1122002	Fusee RH90	Ø 90 Lg:925mm	724,12 €	38,40kg
1123103	Fusee RHAD100	Ø 100 Lg:393mm	661,78 €	17,30kg
1122727	Fusee RHAD115	Ø 110 Lg:475mm	889,47 €	30,27kg
1122602	Fusee HRP9	Ø 110 Lg:735mm	951,52 €	47,20kg
1122360	Fusee RH110	Ø 115 Lg:335mm	1 233,32 €	63,00kg
1123306	Fusee RH120	Ø 120 Lg:565mm	1 080,09 €	34,92kg
1123206	Fusee RH140	Ø 140 Lg:605mm	1 190,65 €	48,62kg



ENSEMBLE PORTE FUSÉE + FUSÉE ASSEMBLÉS

Réf.	Désignation	€	Poids
1122702M/RO	Porte fusée + fusée RHAD90	1 564,99 €	42,70kg
1123102M/RO	Porte fusée + fusée RHAD/S100	1 415,96 €	43,55kg
1122701M/RO	Porte fusée + fusée RHAD/S115	2 068,09 €	70,06kg
1123302M/RO	Porte fusée + fusée RH120	3 434,67 €	104,50kg
1123202M/RO	Porte fusée + fusée RH140	4 523,54 €	149,17kg
1123601M/RO	Porte fusée + fusée RH615	3 364,30 €	93,12kg



RESSORTS

Réf.	Désignation	€	Poids
1122310	Ressort N°23 Attelage AA Std.	19,83 €	0,08kg
1993136	Ressort Blocage Roue RLBM-RLBH	62,41 €	0,06kg
199248	Ressort de Verrou Roue RLC	34,67 €	0,04kg
122123	Ressort N°10 Attelage AA SP	19,83 €	0,12kg
122224	Ressort N°12 Bis Bloc.Transport	14,35 €	0,15kg
1233111	Ressort Chariot SPER7 nm	118,06 €	1,17kg
1122102	Ressort N°131 Bis Vérin SE am	63,68 €	1,20kg
1121234	Ressort N°17 Compas M130-140	8,88 €	0,15kg
1121231	Ressort N°18 Cliquet M130-140	6,32 €	0,02kg
1231213	Ressort N°2101A Chariot SPER9	106,25 €	1,70kg

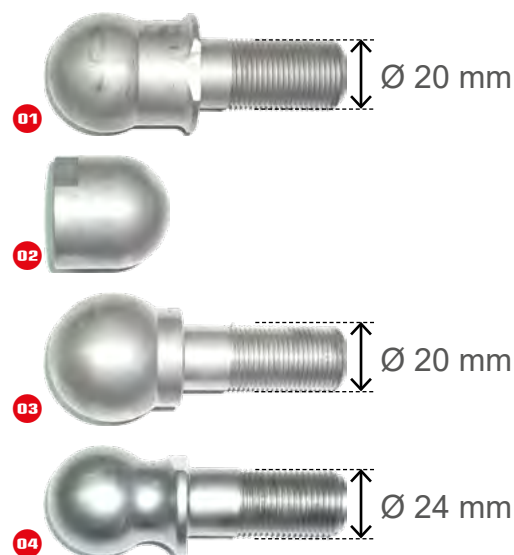
TRINGLES DE SECURITE

Réf.	Désignation	€	Poids
1118431	Tringle NS8 nm	188,81 €	7,30kg
1118717	Tringle RK3-RK5	269,79 €	6,40kg
1118605	Tringle RK9	321,85 €	7,10kg
1119430/RO	Tringle M4-M7	319,52 €	6,00kg
1119502/RO	Tringle P9	308,53 €	9,30kg
1118908	Tringle RY3-RY5	233,10 €	5,90kg
1118903U	Tringle RY4-Y7-Y9 Std.	232,25 €	3,49kg
1118998U	Tringle RY4-Y7-Y9 Long.	311,06 €	4,32kg
RC87902/RO	Bielle Avant de Tringle Z	267,34 €	5,12kg
1118975/RO	Bielle Avant RZ-RY12 à Rotule	118,63 €	4,25kg
400063	Tirant de Securite RN	295,93 €	9,30kg



COMPOSANTS DE SECURITE

Réf.	Désignation	€	Poids
1118433	Douille Soudée Ressort NS8	41,74 €	0,73kg
1118514	Douille Soudée Ressort R6	41,74 €	0,73kg
VJ328	Ecrou H Frein Stand. M20X150	3,07 €	0,06kg
VJ331	Ecrou H Frein Stand. M24	3,92 €	0,11kg
VJ332	Ecrou H Frein Stand. M24X200	5,70 €	0,10kg
1118807	Ressort de Sécurité RS9	180,39 €	3,80kg
1118204	Ressort N°125Bis Sécurité BRS	126,90 €	1,52kg
1118210	Ressort N°126 Sécurité BRS	18,97 €	0,15kg
01 1112414	Rotule de Securite NS8-R6	47,65 €	0,33kg
02 1118628	Rotule RK3-RK35-RK4-RK5-RK9	41,30 €	0,25kg
1118945	Rotule RY10	91,47 €	0,55kg
03 1118930	Rotule Y4-Y7-Y9	53,95 €	0,38kg
04 1119201	Rotule Z, YZ, P et M	60,72 €	0,50kg
1118622	Vis CHC M20X35 10.9 Pas:1,50	20,24 €	0,16kg
030692	Ressort de Securite RN	464,10 €	19,30kg
305640	Coquille de Position RN	43,14 €	0,26kg



COMPOSANTS HYDRAULIQUES

Réf.	Désignation	€	Poids
05 1123112	Boite Auto. RA6 R4-R7-RW7	811,82 €	3,38kg
1116400	Boite Auto. RA6-2M-2M	1 542,48 €	5,32kg
06 1122456	Boite d'Automatisme ISF2055	511,49 €	2,50kg
1123245	Distributeur 4 Fonctions RH140	1 478,80 €	6,37kg
1123113	Flex. 5/16 L1500 E12 à 45° Mva18	90,21 €	0,83kg
1223198	Joint Torique 60X2,5 / SPML9	130,43 €	0,03kg
1993322	Boite à Clapet de Verin RCRH	643,78 €	2,62kg
1993202	Raccord Tourn. 2 Voies RLBH	498,67 €	2,19kg



PEINTURE

Réf.	Désignation	€	Poids
180001	Rouge GB 1 Kg	40,92 €	1,30kg
180008	Rouge GB 5 Kg	163,13 €	5,60kg
180007	Noir GB 1 Kg	37,13 €	1,30kg
WB002	Aerosol Rouge GB 400ml	27,55 €	-
WB005	Aerosol Noir GB 400ml	27,55 €	-



PNEUMATIQUES

Réf.	Désignation	Dimensions	€	Poids
198380	Pneumatique 10.0/75-12	Ø 680mm	459,75 €	21,60kg
12750/GB	Pneumatique 12.5/80-15.3 AW	Ø 880mm	669,52 €	40,00kg
12743/GB	Pneumatique 16.0/70-20 1115	Ø 1115mm	1 662,50 €	73,00kg
198344	Pneumatique 200/60X14,5	Ø 610mm	397,31 €	10,40kg
198253	Pneumatique 200/60X14,5 14Ply	Ø 610mm	750,77 €	11,00kg
198318	Pneumatique 600X9	Ø 540mm	241,66 €	9,40kg
198364	Pneumatique 700X12	Ø 670mm	549,89 €	15,70kg
1993221	Pneumatique 320/60-12 TT	Ø 610mm	695,45 €	18,50kg

ROUE COMPLETE (PNEU + JANTE)

Réf.	Désignation	€	Poids
198763	Roue Complète 500/45-22.5 146a8	2 137,23 €	111,00kg
1993455	RC 10.0/80-12 10PR TL 5/0	332,80 €	28,00kg
198755	Roue Complète 13.0/55-16 CN	881,63 €	47,00kg
198713	Roue Complète 16.0/70-20	2 252,16 €	100,00kg
198734D/G	Roue Complète 16.0/70-20	2 252,16 €	98,00kg
198711	Roue Complète 200/60X14,5	611,61 €	24,00kg
198732	Roue Complète 385/65 R22.5	1 559,28 €	110,00kg
198707	Roue Complète 400/55-17.5 414	1 904,31 €	74,00kg
198737D	Roue Complète 400/55-22.5 Droit	2 054,16 €	96,00kg
198737G	Roue Complète 400/55-22.5 Gauche	2 054,16 €	96,00kg
198731	Roue Complète 400/60-15.5 Els	1 262,25 €	58,00kg
198710	Roue Complète 600X9	371,61 €	12,80kg
198709	Roue Complète 700X12	822,05 €	32,00kg
198606	Roue GR5 Fer 460X145X3,0 avec moyeu 460mm	434,20 €	13,20kg
198761D/G	Roue Compl. 17.5R/24 150 A8 8/0	4 114,77 €	144,00kg
1993216D/G	Roue 320/60-12 12TI 132A8 5/0	809,11 €	32,34kg
198762D/G	Roue 400/70-20 TI IT520 GY 8/0	3 163,82 €	108,00kg
M610057D	Roue Complète 11.5/80-15.3 Droit	670,35 €	42,00kg
M610057G	Roue Complète 11.5/80-15.3 Gauche	670,35 €	42,00kg

JANTES

Réf.	Désignation	€	Poids
198105	Jante 500X8 Moyeu 25mm	238,61 €	3,80kg
198320	Jante 600X9 4Trous am	333,84 €	8,00kg
198343	Jante 200/60X14,5 4Trous am	276,95 €	12,70kg
198359	Jante 200/60X14,5 5Trous	276,95 €	10,80kg
198362	Jante 700X12 5Trous	575,86 €	14,00kg
1993455	RC 10.0/80-12 10PR TL 5/0	332,80 €	7,80kg
12744/GB	Jante 16.0/70-20 6Trous	533,24 €	-

PROFILS



Lisse



«industriel»



«ligné AW radial»



«ligné camion»



«ligné radial»



«Chevron»



«Crampons tracteurs»

PRIX NET SUIVANT QUANTITATIF. NOUS CONSULTER.

DISQUES STANDARD CARRE DE 40

Réf.	Désignation	Ø	Epaisseur	€	Poids
851002398	Disque Lisse 510X3,5mm TC40+4T	510mm	3,5mm	Nous consulter	5,60Kg
851002298	Disque Cren. 510X3,5mm TC40+4T	510mm	3,5mm	Nous consulter	5,20Kg
851002098I	Disque Lisse 510X4,3mm TC40	510mm	4,3mm	Nous consulter	7,20Kg
851000498I	Disque Lisse 560X4,5mm TC40	560mm	4,5mm	Nous consulter	9,00Kg
851000398I	Disque Crenele 560X4,5mm TC40	560mm	4,5mm	Nous consulter	8,00Kg
851002598	Disque Lisse 560X4,5mm TC40+4T	560mm	4,5mm	Nous consulter	8,65Kg
851002498	Disque Cren. 560X4,5mm TC40+4T	560mm	4,5mm	Nous consulter	8,00Kg
851000898I	Disque Lisse 610X6mm TC40	610mm	6,0mm	Nous consulter	14,20Kg
851000798I	Disque Crenele 610X6mm TC40	610mm	6,0mm	Nous consulter	13,00Kg
851006198	Disque Cren. 610X6mm TC40+4T	610mm	6,0mm	Nous consulter	13,00Kg
851001098I	Disque Lisse 660X6mm TC40	660mm	6,0mm	Nous consulter	17,00Kg
851000998I	Disque Crenele 660X6mm TC40	660mm	6,0mm	Nous consulter	15,80Kg
851001298I	Disque Lisse 660X7mm TC40	660mm	7,0mm	Nous consulter	19,80Kg
851001198I	Disque Crenele 660X7mm TC40	660mm	7,0mm	Nous consulter	18,40Kg
851001398I	Disque Lisse 660X8mm TC40	660mm	8,0mm	Nous consulter	22,60Kg
851001698I	Disque Crenele 660X8mm TC40	660mm	8,0mm	Nous consulter	21,04Kg
851005798I	Disque Lisse 710X7mm TC40	710mm	7,0mm	Nous consulter	22,00Kg
851005898I	Disque Crenele 710X7mm TC40	710mm	7,0mm	Nous consulter	21,00Kg



DISQUES STANDARD CARRE DE 50

Réf.	Désignation	Ø	Epaisseur	€	Poids
851008098	Disque Lisse 510X4,5mm TC50	510mm	4,5mm	Nous consulter	7,20Kg
851005298	Disque Lisse 660X7mm TC50	660mm	7,0mm	Nous consulter	19,80Kg
851005198	Disque Crenele 660X7mm TC50	660mm	7,0mm	Nous consulter	18,40Kg
851005098	Disque Lisse 660X8mm TC50	660mm	8,0mm	Nous consulter	22,60Kg
851004998	Disque Crenele 660X8mm TC50	660mm	8,0mm	Nous consulter	21,00Kg
851003298	Disque Lisse 710X7mm TC50	710mm	7,0mm	Nous consulter	22,00Kg
851003398	Disque Crenele 710X7mm TC50	710mm	7,0mm	Nous consulter	21,00Kg
851003498	Disque Lisse 710X10mm TC50	710mm	10,0mm	Nous consulter	30,00Kg
851003598	Disque Crenele 710X10mm TC50	710mm	10,0mm	Nous consulter	28,50Kg
851001498	Disque Lisse 760X8mm TC50	760mm	8,0mm	Nous consulter	28,00Kg
851001798	Disque Crenele 760X8mm TC50	760mm	8,0mm	Nous consulter	27,00Kg
851006698	Disque Lisse 810X10mm TC50	810mm	10,0mm	Nous consulter	43,00Kg
851006598	Disque Crenele 810X10mm TC50	810mm	10,0mm	Nous consulter	40,00Kg



Nomenclature plaque GB

- 01 Modèle, ex : XRVP
- 02 Dimension des disques, ex : 660x7mm
- 03 Nombre de disques, ex : 44
- 04 Nombre de paliers, ex : 12
- 05 Pas entre disques, ex : 230mm



PRIX NET SUIVANT QUANTITATIF. NOUS CONSULTER.
DISQUES PROFIL PLAT R740*

Réf.	Désignation	Ø	Epaisseur	€	Poids
851007298	Disque 616 Crenele C40 R740	610mm	6,0mm	94,79 €	13,00Kg
851007098	Disque 617 Crenele C40 R740	610mm	7,0mm	147,94 €	15,00Kg
851007698	Disque 666 Lisse C40 R740	660mm	6,0mm	112,34 €	17,00Kg
851007198	Disque 666 Crenele C40 R740	660mm	6,0mm	118,63 €	15,80Kg
851007398	Disque 667 Lisse C40 R740	660mm	7,0mm	138,15 €	19,80Kg
851006998	Disque 667 Crenele C40 740	660mm	7,0mm	148,82 €	18,40Kg
851007598	Disque 668 Lisse C40 R740	660mm	8,0mm	167,97 €	22,60Kg
851007498	Disque 668 Crenele C40 R740	660mm	8,0mm	176,16 €	21,04Kg
851010498	Disque 717 Crenele C40 R740	710mm	7,0mm	210,39 €	22,00Kg
851012798	Disque 717 Lisse C40 R740	710mm	7,0mm	196,80 €	22,00Kg

* MONTAGE SUR : DISCOPAK ET PULVERISEUR EN PAS DE 195MM (à partir de 2007)

DISQUES ROLL'COUP*

Réf.	Désignation	Ø	Epaisseur	€	Poids
12494I	Roll'Coup 630/7/40 Lisse	630mm	7,0mm	99,83 €	15,50Kg
12495I	Roll'Coup 630/7/40 Crenele	630mm	7,0mm	102,95 €	16,00Kg
11489I	Roll'Coup 680/7/40 Lisse	680mm	7,0mm	117,09 €	20,00Kg
11490I	Roll'Coup 680/7/40 Crenele	680mm	7,0mm	121,20 €	21,00Kg

* MONTAGE SUR : DISCOMIX ET ACERO K

DISQUES CREN'FLEX

Réf.	Désignation	Ø	Epaisseur	€	Poids
851011798	Disque Crenflex 620X6mm	620mm	6,0mm	101,60 €	13,97Kg
851012898	Disque Crenflex 560X6mm	560mm	6,0mm	90,14 €	15,00Kg

* MONTAGE SUR : DISCOFLEX

DISQUES NORMANDIE

Réf.	Désignation	Ø Ext.	Epaisseur	€	Poids
9031-13-29	Disque 460X5 petit creneaux	460mm	5,0mm	62,52 €	5,72Kg
21212	Disque 510X5 petit creneaux	510mm	5,0mm	62,96 €	7,83Kg
21566	Disque 560X6 petit creneaux	560mm	6,0mm	67,94 €	11,28Kg
23621	Disque 560X6 grand creneaux	560mm	6,0mm	67,94 €	11,10Kg

DISQUES OCCITAN

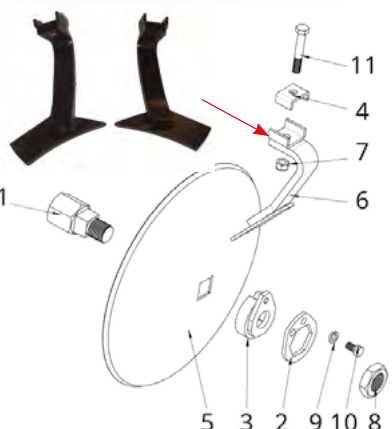
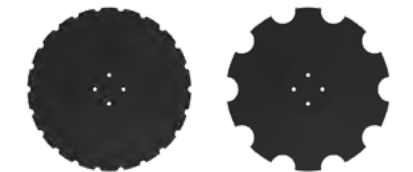
Réf.	Désignation	Ø Ext.	Epaisseur	€	Poids
34770	Disque 618x6 petit créneaux	618mm	6,0mm	72,70 €	13,10Kg
34772	Disque 618x6 grand créneaux	618mm	6,0mm	72,70 €	12,50Kg
34776	Disque fléau 568x6	568mm	6,0mm	80,14 €	8,30Kg

DISQUES FLEAUX

Réf.	Désignation	Ø	Epaisseur	€	Poids
851004698	Disque Fleau 810X10 AV 4Trs	810mm	10,0mm	467,28 €	31,50Kg
851004798	Disque Fleau 810X10 AR 4Trs	810mm	10,0mm	467,28 €	31,50Kg
851012398	Disque TC50 710x10 Fleau Av.	710mm	10,0mm	446,05 €	25,70Kg
851012498	Disque TC50 710x10 Fleau Ar.	710mm	10,0mm	446,05 €	25,70Kg
851011598	Disque TC40 710x10 Fleau Av.	710mm	10,0mm	446,05 €	25,70Kg

DISQUE ANTI PROJECTION

Références	Désignation	€	Poids	Repère
104073900/NO	Kit Montage Anti-Projection	212,81 €	4,00kg	
108911200/NO	Adaptateur Disque Anti-Proj.	93,11 €	1,95kg	1
061303190	Arretoir d'Ecrou 2 Positions	26,86 €	0,30kg	2
850102896/NO	Bague Frein d'Ecrou M40	55,81 €	1,48kg	3
851002098	Disque TC40 510X4,5mm Lisse	62,71 €	7,20kg	5
104057000	Decrot. Anti-Projection Drt	52,31 €	2,80kg	6
104057100	Decrot. Anti-Projection Ghe	52,31 €	2,80kg	6
VJ324	Ecrou HFR M16 8 Znbl DIN985	0,91 €	0,02kg	7
850111792	Ecrou M40X250 - Ep:21mm	24,43 €	0,40kg	8
VK305	Rondelle Grower W 14 Z	0,58 €	0,02kg	9
VI3002	Vis H M14X25 8.8 Noire	2,16 €	0,04kg	10
VI3115	Vis H M16X100 8.8 Noire	3,76 €	0,19kg	11



PALIER FONTE C40MM - SPFC40

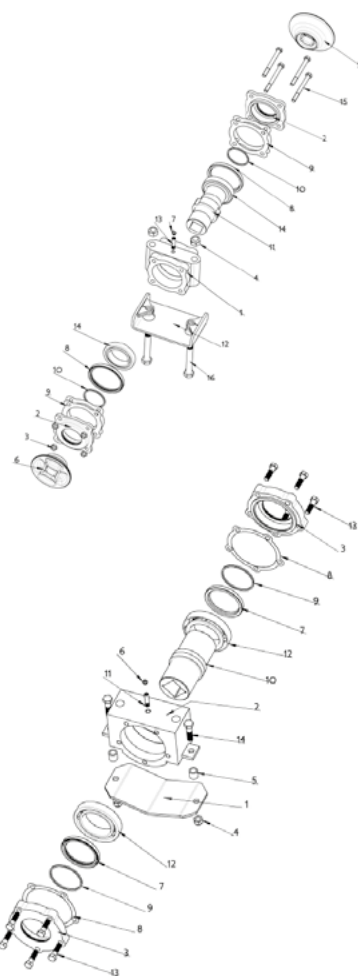
Références	Désignation	€	Poids	Repère
25050/NO	Palier C40 Fonte Complet NM *	542,21 €	17,50kg	-
25051	Corps de Palier C40 Fonte AM	165,27 €	7,90kg	1
850103892/NO	Couvercle Palier C40 Fonte	27,56 €	1,58kg	2
850104292/NO	Flasque C40 Concave Pas 230	79,17 €	3,50kg	5
104060990/NO	Flasque C40 Concave Pas 195	64,12 €	2,00kg	5
850104192/NO	Flasque C40 Convexe Pas 230	65,81 €	2,50kg	6
850114292/NO	Flasque C40 Convexe Pas 270	71,82 €	2,75kg	6
104061090/NO	Flasque C40 Convexe Pas 195	64,12 €	2,00kg	6
850103899	Joint de Palier PVC	1,22 €	0,01kg	9
850100180	Joint Tresse 4003 au Mètre	12,49 €	0,02kg	10
850103799	Joint Type Paulstra 75X95X12	11,20 €	0,05kg	8
850103992	Moyeu de Palier C40	109,00 €	3,71kg	11
104001200/NO	Protection de Palier C40 AM	55,88 €	2,66kg	12
23873/NO	Protection de Palier C40 NM	55,35 €	2,66kg	12
VN32015	Roulement de Palier 32015	51,63 €	0,93kg	14

* livré sans les flasques

PALIER ACIER C50MM - SPAC50

Références	Désignation	€	Poids	Repère
850106192/NO	Palier C50 Acier Complet*	1037,42 €	30,65kg	-
104011300/NO	Corps de Palier C50 Acier	493,31 €	13,90kg	2
104011590/NO	Couvercle de Palier C50	175,47 €	2,95kg	3
850107699	Joint 95X120X12	29,52 €	0,05kg	7
850107599	Joint PVC Palier Acier C50	7,80 €	0,01kg	8
850100180	Joint Tresse 4003 au Mètre	12,49 €	0,02kg	9
850106392	Moyeu C50 Lg:200mm	292,85 €	5,00kg	10
850113592	Moyeu C50 Lg:250mm	307,68 €	6,20kg	10
104011390/NO	Protection de Palier C50	59,28 €	2,35kg	1
VN32019	Rlt Conique 95X145X32mm	107,23 €	1,70kg	12

* livré sans les flasques



PALIER FEN240 49MM

Références	Désignation	€	Poids
100408000	Palier Complet FEN240	207,72 €	4,35kg
100403900	Demi-Boîtier de Palier FEN240	34,63 €	1,69kg
100404300	Joint PVC de Palier FEN240	4,17 €	0,01kg
851000192	Bague Reptane Palier FEN240	50,91 €	0,05kg
851000299	Roulement FEN240	82,83 €	0,65kg

PALIER FEN440 48MM

Références	Désignation	€	Poids
104036000	Palier FEN440	335,25 €	4,80kg
850106792	Bague Reptane Palier FEN440	62,45 €	0,07kg
444400690	Carter Bombe	21,18 €	0,57kg
444400590	Carter Plat	14,46 €	0,44kg
444400490	Demi-Boîtier de Palier FEN440	50,50 €	1,40kg
850110399	Roulement FEN440 C40	218,78 €	1,00kg

Paliers



• Palier FEN240 **Ø49**



• Palier FEN440 **Ø48**

PALIER UCP 213

Références	Désignation	€	Poids
850107292	Palier UCP213 Complet	72,86 €	5,70kg

PALIER UGB 213 - INTENS +

Références	Désignation	€	Poids
850114192/C	Palier UGB complet monte	428,01 €	10,20kg
432800190	Corps de Palier UGB	160,41 €	4,96kg
432800290	Couvercle de Palier UGB	146,30 €	4,96kg
851001999/C	Rlt Billes Palier UGB	132,42 €	2,30kg
851001899	Joint Torique D:102X3mm	0,52 €	0,03kg
851001799	Joint PVC Palier UGB213	6,95 €	0,03kg

PALIER BTE/BTL

Références	Désignation	€	Poids
6300939	Palier C30 TRUE RELUB - 209	80,49 €	1,80kg
6300942	Palier C40 TILLXTREME - 211	198,71 €	2,92kg
6300943	Palier C40 TRUE RELUB - 211	147,17 €	2,92kg
6300945	Palier C40 TRUE RELUB - 213	201,22 €	3,93kg
6300951	Palier C30 TILLXTREME HD - 209	109,92 €	1,80kg
6300952	Palier C40 TILLXTREME HD - 211	224,48 €	2,97kg
6300953	Palier C40 TILLXTREME HD - 213	252,06 €	4,50kg

TILLXTREME : Graissage du palier à vie

TRUERELUB : Montage du palier avec graisseur

PALIER POUR NORMANDIE

Références	Désignation	€	Poids
9031-40-12	Palier complet NORMANDIE	182,56 €	2,40kg
9031-01-32	Silentbloc avant	16,30 €	0,29kg

PALIER POUR OCCITAN

Références	Désignation	€	Poids
33100	Palier grand diamètre	328,54 €	4,50kg

PIECES SPECIALES DISCOPAK

Références	Désignation	€	Poids
21700/NO	Palier DISCOMIX 2 disques	567,99 €	22,50kg
061302200	Arbre Palier Discopak C40	250,76 €	6,75kg

PIECES SPECIALES DISCOMIX

Références	Désignation	€	Poids
21700/NO	Palier DISCOMIX 2 Disques	567,99 €	19,18kg
21730/NO	Palier DISCOMIX 3 Disques	829,21 €	19,18kg
25200	Palier simple DISCOMIX	316,01 €	5,00kg
25406	Silentbloc avant	15,21 €	0,51kg

PIECES SPECIALES DISCOFLEX

Références	Désignation	€	Poids
061306400/NO	Palier complet JDE120 Droit/Avant	875,64 €	25,75kg
061306500/NO	Palier JDE120 Complet Gche/Arrière	875,64 €	25,75kg
061306600	Moyeu JDE120 Arbre Concave	248,70 €	11,64kg
061306700	Moyeu JDE120 Arbre Convexe	248,70 €	11,64kg
061307090	Bouchon de Palier JDE120	37,20 €	0,35kg
851003599	Roulement à Billes 5207	52,12 €	0,93kg
851004599	Joint Casette 75X48X17	29,66 €	0,35kg
060506890	Lame Flex 815X90 Ep25mm	326,43 €	13,72kg
060507090	Contre Bride Moule 3Trs	61,84 €	2,94kg
060506990	Bride Inférieure Moule 3Trs	80,56 €	3,89kg

PIECES SPECIALES REFLEX

Références	Désignation	€	Poids
061313500/NO	Palier complet JDE110 Droit/Avant	455,78 €	19,20kg
061313600/NO	Palier complet JDE110 Gauche/Arrière	455,78 €	19,20kg



• Palier UCP 213



• Palier UGB 213



• Palier BTE 944 / BTL 945



• Palier Normandie



• Palier Occitan



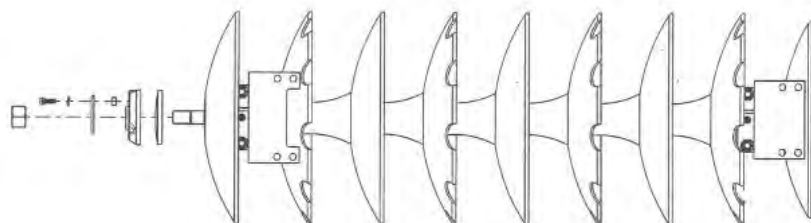
• Palier Discopak / Discomix



• Palier Discoflex / Reflex

ARBRE 2 FILETAGES CARRE 40 (AUTRES MODÈLES, NOUS CONSULTER)

Références	Désignation	Long.	Pas (mm)	€	Poids
104103090/NO	Arbre F2 5 Disques	1090	230	173,31 €	13,00kg
104106790/NO	Arbre F2 5 Disques	1250	270	181,78 €	17,00kg
104109190/NO	Arbre F2 6 Disques	1170	195	180,21 €	14,70kg
104100890/NO	Arbre F2 6 Disques	1320	230	185,98 €	17,60kg
104101790/NO	Arbre F2 6 Disques	1520	270	196,86 €	20,00kg
104109090/NO	Arbre F2 7 Disques	1360	195	191,62 €	17,50kg
104100290/NO	Arbre F2 7 Disques	1550	230	200,73 €	19,50kg
104101990/NO	Arbre F2 7 Disques	1790	270	223,28 €	26,00kg
104109490/NO	Arbre F2 8 Disques	1555	195	201,38 €	20,00kg
104100190/NO	Arbre F2 8 Disques	1780	230	220,47 €	22,40kg
104101890/NO	Arbre F2 8 Disques	2060	270	254,63 €	26,00kg
104110890/NO	Arbre F2 9 Disques	1750	195	216,76 €	22,00kg
104100390/NO	Arbre F2 9 Disques	2010	230	248,31 €	25,00kg
104102290/NO	Arbre F2 9 Disques	2330	270	287,11 €	29,00kg
104111090/NO	Arbre F2 10 Disques	1940	195	240,61 €	24,50kg
104100490/NO	Arbre F2 10 Disques	2240	230	276,57 €	28,00kg
104106890/NO	Arbre F2 10 Disques	2600	270	309,41 €	32,50kg
104110990/NO	Arbre F2 11 Disques	2150	195	265,90 €	27,00kg
104100590/NO	Arbre F2 11 Disques	2470	230	296,74 €	31,00kg
104105190/NO	Arbre F2 11 Disques	2870	270	341,93 €	36,50kg
104108790/NO	Arbre F2 12 Disques	2345	195	290,06 €	30,00kg
104100690/NO	Arbre F2 12 Disques	2700	230	333,87 €	34,00kg
104109790/NO	Arbre F2 12 Disques	3140	270	385,57 €	39,50kg
104108890/NO	Arbre F2 13 Disques	2520	195	302,76 €	30,00kg
104100790/NO	Arbre F2 13 Disques	2930	230	361,31 €	37,00kg
104116390/NO	Arbre F2 13 Disques	3410	270	420,73 €	39,50kg



» Pour retrouver la longueur de votre arbre, comptez le nombre de disques montés ainsi que l'écartement entre chaque disques (pas)

BOBINES ET FOURNITURES POUR TRAIN DE DISQUES

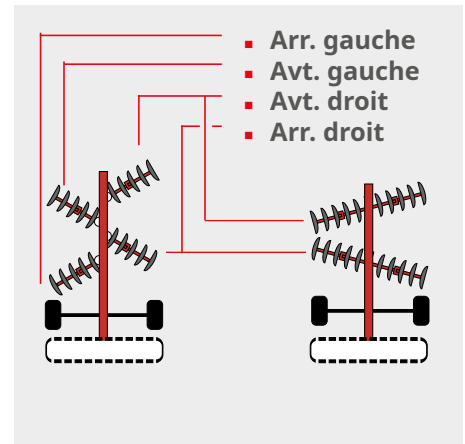
Références	Désignation	€	Poids
851003897/NO	Bobine C40mm - Pas 195mm	76,18 €	7,90Kg
851003697/NO	Bobine C40mm - Pas 230mm	80,59 €	8,40Kg
851003797/NO	Bobine C40/50mm - Pas 270mm	92,11 €	9,00Kg
850104392	Ecrou M40X250 - Ep:42mm	18,51 €	0,88Kg
851002497/NO	Flasque Bout D'arbre Concave	157,86 €	3,45Kg
851002697/NO	Flasque Bout D'arbre Convexe	119,22 €	2,35Kg
061303190	Arretoir d'Ecrou 2 Positions	26,86 €	0,30Kg

ETRIERS

Références	Désignation	€	Poids
850100577	Etrier M16 pour Tube C80	19,20 €	0,45kg
850100377	Etrier M16 Poutre 100X100mm	17,13 €	0,48kg
104000690	Etrier M20 Poutre 150X100mm	19,52 €	1,00kg
104000890	Etrier M20 Poutre 200X100mm	32,88 €	1,03kg
850100177	Etrier M20 Poutre 100X150mm	27,94 €	1,00kg
850100977	Etrier M24 Poutre 121X133mm	40,77 €	1,55kg

DECROTTOIRS POUR TRAINS DE DISQUES ET ROULEAUX

Références	Désignation	€	Poids	Repère
104037000	Decrot. 50X15 Av. G et Ar. D	47,86 €	3,05kg	1
104038000	Decrot. 50X15 Av. D et Arr. G	47,86 €	3,05kg	2
104075100	Decrot. 50X15 Av. G et Ar. D P195	47,86 €	2,80kg	
104075200	Decrot. 50X15 Av. D et Ar. G P195	47,86 €	2,80kg	
104039000/NO	Decrot. 70X15 Av. G et Arr. D	63,33 €	4,50kg	3
104040000/NO	Decrot. 70X15 Av. D et Arr. G	63,33 €	4,50kg	4
064000190	Decrot. Droit Discopak Av	30,66 €	1,15kg	5
064000290	Decrot. Gauche Discopak Ar	30,66 €	1,15kg	6
061313290	Decrottoir Anti Projection Ar	74,26 €	1,29Kg	7
061313390	Decrottoir Anti Projection Av	74,26 €	1,29Kg	7
431800890	Decrottoir Emopak	50,40 €	1,71kg	8
432700990	Palette de Decrottoir EMOPAK	20,41 €	0,73kg	9



• Décrettoir Emopak

PIECES POUR ROULEAUX EMOPAK

Références	Désignation	€	Poids	Repère
850108692/NO	Roue Emopak Profil V D600mm	348,92 €	26,00kg	1
850107992/NO	Roue Emopak Profil Plat D600	378,25 €	23,70kg	2
850113092	Roue Emopak Profil V D630mm	344,10 €	26,00kg	1
850112292/NO	Roue Emopak Profil V D745mm	407,66 €	26,00kg	1
430302400/NO	Bague Frein d'Ecrou M40	55,81 €	1,26kg	
061303190	Arretoir d'Ecrou 2 Positions	26,86 €	0,30kg	
850104392	Ecrou M40X250 - Ep:42mm	18,51 €	0,88kg	



ANNEAUX ET ATTELAGES

Références	Désignation	€	Poids	Repère
RI1170/RO	Attelage rotule forgée Ø35mm 6 trs	Nous consulter	-	01
RI1171/RO	Attelage rotule forgée Ø45mm 6 trs	Nous consulter	-	01
RI1172/RO	Attelage rotule forgée Ø55mm 6 trs	Nous consulter	-	01
RI1173/RO	Attelage rotule forgée Ø65mm 6 trs	Nous consulter	-	01
RI1174/RO	Attelage rotule forgée Ø35mm 8 trs	Nous consulter	-	05
RI1175/RO	Attelage rotule forgée Ø45mm 8 trs	Nous consulter	-	05
RI1176/RO	Attelage rotule forgée Ø55mm 8 trs	Nous consulter	-	05
RI1177/RO	Attelage rotule forgée Ø65mm 8 trs	Nous consulter	-	05
RI1051/RO	Attelage anneau tournant 2 trs	Nous consulter	-	02
RI1052/RO	Attelage anneau tournant 3 trs	Nous consulter	-	02
RI1053/RO	Attelage anneau tournant 4 trs	Nous consulter	-	02
850103692/RO	Anneau Tournant Seul (Livré avec Écrou)	322,04 €	-	02
RI1221/RO	Attelage sur Bras Cat 3 et 4	3 584,08 €	-	03
107203100/RO	Attelage sur Bras Std 4Trous	2 145,47 €	-	04

* Pour l'anneau conique seul, nous consulter.



01 Attelage rotule forgé 6trs 02 Anneau tournant 03 Attelage sur bras cat. IV 04 Attelage sur bras cat. IIIN 05 Attelage rotule forgée 8trs

BAGUES

Références	Désignation	€	Poids
850100286	Bague Permaglide 44X40mm - Lg:40mm	16,94 €	0,08kg
850100986	Bague Permaglide Pap 5040 P20	19,25 €	0,12kg
850100186	Bague Permaglide Pap 8040 P10	36,32 €	1,00kg
850102086	Bague Permaglide 105X100 - Lg:50mm	125,64 €	0,08kg
850100286	Bague Permaglide 44X40mm - Lg:40mm	16,94 €	0,08kg
850102886	Bague Bronze 65x60 Lg:60mm	32,65 €	1,08kg
850101186	Bague Luytex 30X36mm - Lg:25mm	10,56 €	0,01kg
850100886	Bague Luytex 48X40mm - Lg:40mm	30,54 €	0,02kg
850101086	Bague Luytex 50X58mm - Lg:50mm	31,58 €	0,04kg
850100586	Bague Luytex 60X70mm - Lg:60mm	31,92 €	0,07kg
850100486	Bague Luytex 70X80mm - Lg:70mm	33,40 €	0,10kg
108100290	Bague Luytex 80X90mm - Lg:40mm	65,82 €	0,06kg
850100786	Bague Luytex 115X100mm - Lg:48mm	146,69 €	0,15kg
850102186	Bague Acier 40X48mm - Lg:40mm	21,52 €	0,04kg
850101886	Bague Acier 58X50mm - Lg:50mm	26,31 €	0,20kg
851001299	Coussinet 40X44X40 TAT	11,59 €	0,08kg



JOINTS DE VÉRIN

Références	Désignation	€	Poids
850106299	Jeu Joints Verin DE 100X50	132,09 €	0,20kg
850117399	Jeu Joints Verin DE 100X70	187,38 €	0,15kg
851006093	Jeu Joints Verin DE 150X65	309,85 €	0,15kg
850109899	Jeu Joints Verin DE 80X40	89,55 €	0,20kg
850109099	Jeu Joints Verin DE 90X70	133,08 €	0,20kg
850117899	Jeu Joints Verin 110X70	270,83 €	0,30kg
850118399	Jeu Joints Verin DE 100X40	132,45 €	0,10kg
850111599	Jeu Joints Verin DE 110X55	270,83 €	0,15kg
850118099	Jeu Joints Verin DE 125X55	270,83 €	0,23kg
851004699	Jeu Joints Verin DE 140X70	278,04 €	0,25kg
850116599	Jeu Joints Verin DE 60X30	123,57 €	0,10kg
850118199	Jeu Joints Verin DE 60X35	101,25 €	0,07kg
850503193	Jeu Joints Verin DE 70X35	96,45 €	0,09kg
850104399	Jeu Joints Verin DE 70X50	106,29 €	0,09kg
850107199	Jeu Joints Verin DE 80X45	103,19 €	0,10kg
851004899	Jeu Joints Verin DE 80X55	124,92 €	0,15kg
850109499	Jeu Joints Verin DE 90X55	125,63 €	0,20kg

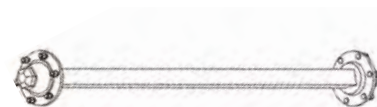


Attention : Les pochettes de joints ouvertes ne seront pas reprises !



FOURNITURES POUR ESSIEU CARRE DE 60

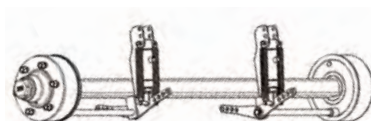
Références	Désignation	€	Poids
851002394	Demi Essieu C60 6Trs Lg:180mm	492,87 €	16,70kg
1233203	Moyeu nu moulé 6 trous Acier	416,16 €	8,40kg
1233218	Rondelle de Moyeu 55X99 Ep:1,2mm	8,88 €	0,10kg
1233222	Rondelle de Moyeu 55X112 Ep:1,2mm	19,83 €	0,20kg
VN30207	Roulement Conique 35X72X18	27,18 €	0,40kg
VN30211	Roulement Conique 55X100X23	46,63 €	0,70kg
1233219	Joint Nylos 55X100mm	42,72 €	0,05kg
1233204	Chapeau de Moyeu de Roue M74	25,75 €	0,35kg
12708	Goujon de Roue M18X150 Lg:50mm	11,33 €	0,40kg



■ Essieu Standard

FOURNITURES POUR ESSIEU CARRE DE 70

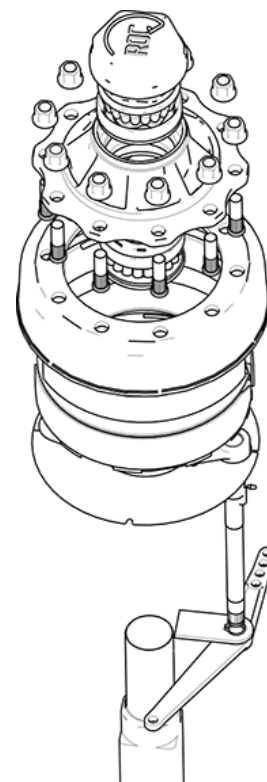
Références	Désignation	€	Poids
851003094	Demi Essieu 706 Lg:180	590,21 €	21,00kg
850100390	Moyeu Nu Moulé 6Trous Acier	489,02 €	7,90kg
850105799	Rondelle Plate 120X65X4mm	11,74 €	-
1231340	Rondelle Moyeu 65X135X12mm	23,20 €	0,37kg
VN30209	Roulement Conique 45X85X21	29,58 €	0,50kg
VN30213	Roulement Conique 65X120X25	76,76 €	1,08kg
1231342	Joint Nylos 65X120mm	48,78 €	0,03kg
1231324	Chapeau de Moyeu Roue M86	25,76 €	0,35kg
12708	Goujon de Roue M18X150 Lg:50mm	11,33 €	0,40kg



■ Essieu freiné complet

FOURNITURES POUR ESSIEU CARRE DE 80

Références	Désignation	€	Poids
851010994	Essieu 1/2 808 NF - Lg:300mm	639,44 €	23,00kg
851006490	Moyeu 808X S/E Complet	413,10 €	19,90kg
1235144	Joint Nylos 75X130 PR Moyeu	72,47 €	0,05kg
VN30211	Roulement Conique 55X100X23	46,63 €	0,70kg
VN30215	Roulement Conique 75X130X27	106,32 €	1,35kg
1235143	Rondelle Moyeu 75X145 Ep:12	28,27 €	0,20kg
1235148	Chapeau Moyeu de Roue M101	34,98 €	0,55kg
12708	Goujon de Roue M18X150 Lg:50mm	11,33 €	0,40kg



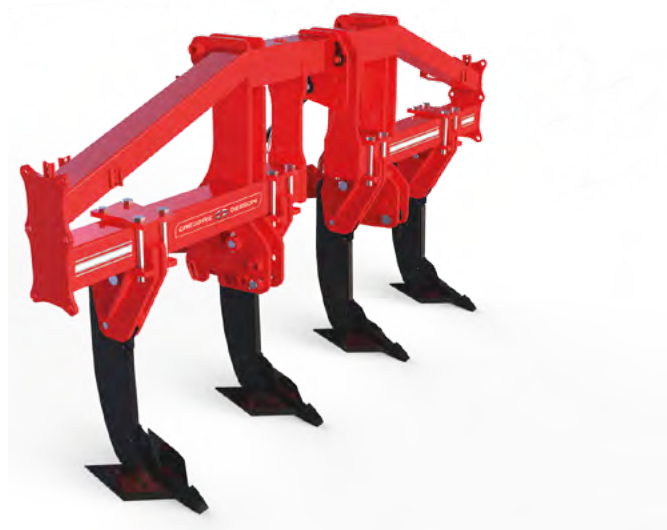
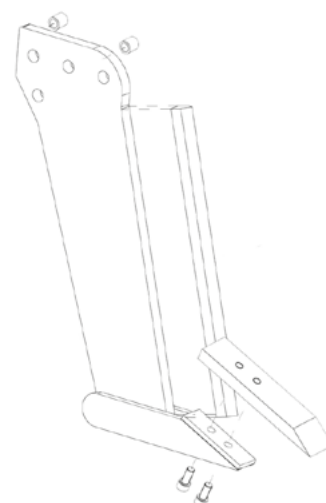
■ Essieu freiné

FOURNITURES POUR ESSIEU CARRE DE 100 (Freiné et Non freiné)

References	Description	€	Poids
850109692	Ecrou M22x1.5 - 27 plat	19,90 €	0,16kg
850117692	Goujon M22x150 Lg:52/80mm	11,29 €	0,20kg
850109792	Goujon M22X1,5 LG51/66	14,72 €	0,22kg
850123492	Ecrou HK M85x200	70,64 €	-
850123592	Goupille demi-lune d'arrêt	4,21 €	-
851005699	Bouchon moyeu C100 - 10Trs	52,23 €	0,43kg
851005799	Roulement conique 32217	127,17 €	-
851005899	Joint métallique 32217	91,98 €	-
851005999	Rondelle arrière	66,01 €	-
851006099	Rondelle d'étanchéité 32217	16,71 €	-
850102390	Moyeu 1010XF 400x80C	1 022,84 €	-

PIECES POUR SOUS SOLEUSE ET DECOMPACTOR

Réf.	Désignation	€	Poids	Fixation	
				Qté	Réf.
M260010	Bague de Cisail. 30X21X16mm	21,53 €	0,04Kg		
M260015	Bague de Cisail. 30X21X26mm	23,78 €	0,07Kg		
M260020	Bague de Cisail. 30X21X31mm	24,92 €	0,09Kg		
M260022	Bague Pivot 30X21X55mm	28,84 €	0,15Kg		
M260023	Bague Pivot 30X21X60mm	29,25 €	0,16Kg		
M330006	Coutre S/Soleuse 800	106,20 €	8,00kg		
M330042/NO	Pic 70X30mm Nu	72,65 €	5,00Kg	2	VI4824
M330043/NO	Pic 80X30mm Nu	90,51 €	6,00Kg	2	VI4836
E6080050	Sep Dent S/Soleuse Deg.800	92,97 €	8,00kg		
E6000061	Soc à Ailette S/Soleuse	109,32 €	4,00kg		



■ Pointe MIG

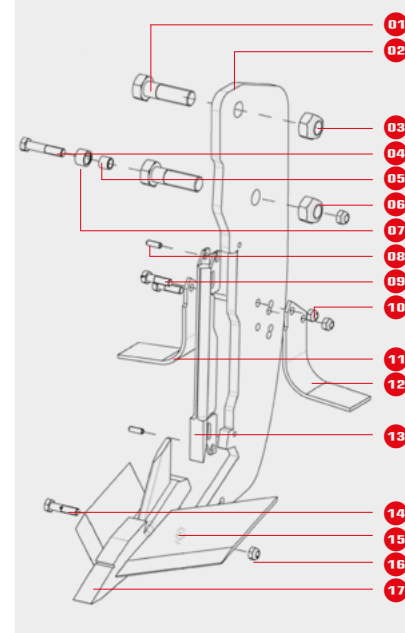
PIECES POUR DENT "LOW DISTURBANCE"*

Références		Désignation	€	Poids	Repère
Gauche	Droit				
6640146_A		Etancon de Dent LD	427,15 €	24,60kg	2
6640149		Etrave de Dent LD	230,51 €	2,82kg	13
6640361/NO		Pte MIG 335mm Avec Mise Nue	219,50 €	10,50kg	17
6640335/NO		Pte MIG 335mm Pointe Carb.	294,56 €	12,62kg	17
6640512		Pointe MIG Std sans Ailette	165,23 €	8,00kg	-
6640513		Pointe MIG Carbone sans Ailette	240,64 €	8,50kg	-
6640325		Mise à Souder Nue	47,88 €	0,59kg	-
6640324		Mise à Souder Carbone	78,29 €	0,67kg	-
M320128	M320127	Lame Eclateuse	15,08 €	1,14kg	11 + 12
VI3006		Vis H M14X 50 8.8 Znbl	2,95 €	0,08kg	9
VI3008		Vis H M14X 60 8.8 Znbl	5,43 €	0,09kg	14
VJ323		Ecrou H Frein Standard M14	0,72 €	0,03kg	16
VK505		Rondelle Plate Moyenne MU14	0,71 €	0,01kg	15
VL224		Goupille Elastique 10X30mm	1,72 €	0,02kg	8
VI3708		Vis H M30X100 8.8 Znbl	24,86 €	0,80kg	1
VJ334		Ecrou HFR M30 8 Znbl DIN985	3,57 €	0,21kg	3
M260078		Bague de Cisail. 30,4X22,4X20	6,67 €	0,30kg	7
M260079		Bague de Cisail. 22,4X16,4X20	6,51 €	0,20kg	5
VI3112		Vis H M16X80 8.8 Znbl	4,96 €	0,15kg	4
VJ324		Ecrou H Frein Standard M16	0,91 €	0,02kg	6

* MONTAGE POSSIBLE SUR : HELIPILOW LD, HELIOS LD



Dent LD

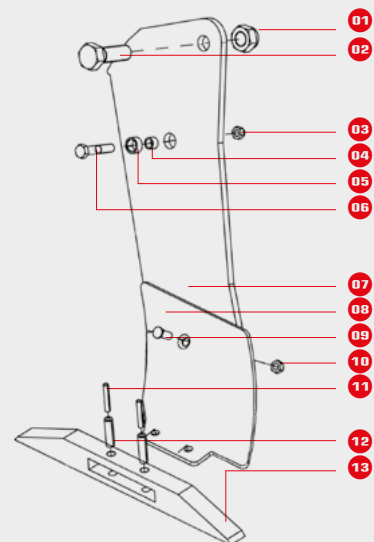


PIECES POUR LAME MICHEL 900 EA 80*

Références		Désignation	€	Poids	Repère
Gauche	Droit				
M302041	M302040	Lame Michel EA 80mm	309,83 €	23,60kg	7
M310053	M310052	Contre Lame 80mm	73,66 €	5,10kg	8
	M320105	Pic Reversible 80mm	130,34 €	7,20kg	13
	VJ334	Ecrou HFR M30 8 Znbl DIN985	3,57 €	0,21kg	1
	M213018	Boulon H M30X90 8.8	8,28 €	0,68kg	2
	VJ323	Ecrou H Frein Standard M14	0,72 €	0,03kg	3
	VJ324	Ecrou H Frein Standard M16	0,91 €	0,03kg	3
	M260065	Bague de Cisail. 30,4X22,4X15	6,97 €	0,42kg	4
	M260066	Bague de Cisail. 22,4X16X15	6,81 €	0,42kg	5
	800600500	Vis H M 14X80 10.9	3,43 €	0,11kg	6
	VI3011	Vis H M 14X80 8.8	1,61 €	0,11kg	6
	VI3113	Vis H M 16X80 10.9	5,55 €	0,11kg	6
	VI3112	Vis H M16X80 8.8 Znbl	4,96 €	0,15kg	6
	WM211408	Vis TF2E M14X40 8.8	1,27 €	0,10kg	9
	VJ337	Ecrou H Frein Standard M14X150	1,07 €	0,03kg	10
	VL225	Goupille Elastique 10X60mm	2,35 €	0,02kg	11
	VL230	Goupille Elastique 16X60mm	3,41 €	0,06kg	12

* MONTAGE POSSIBLE SUR : HELILOW LM, HELIOS (SP) / (R), DISCODENT

Lame MICHEL 900

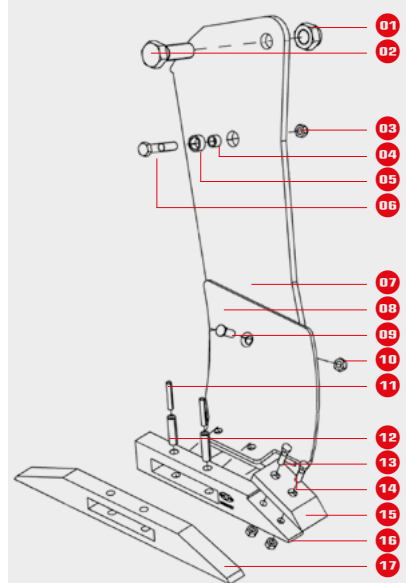


PIECES POUR LAME MICHEL 900 EA 90*

Références		Désignation	€	Poids	Repère
Gauche	Droit				
M302049	M302048	Lame Michel EA 90mm	309,83 €	23,00kg	7
M310065	M310064	Contre Lame EA 90mm	73,66 €	4,50kg	8
M310072	M310071	Contre Lame Haute EA 90mm	103,81 €	7,00kg	8
	M320113	Pic Reversible EA 90mm	130,34 €	7,20kg	17
	M320117	Support Pointe Boulonnée	171,79 €	5,20kg	16
	M320118	Pointe Boulonnée 2Trous	13,99 €	1,40kg	15
	M320124	Pointe Boulonnée Carbure	66,23 €	1,30kg	15
	VJ334	Ecrou HFR M30 8 Znbl DIN985	3,57 €	0,21kg	1
	M213018	Boulon H M30X90 8.8	8,28 €	0,60kg	2
	VJ323	Ecrou H Frein Standard M14	0,72 €	0,03kg	3
	VJ324	Ecrou H Frein Standard M16	0,91 €	0,03kg	3
	M260065	Bague de Cisail. 30,4X22,4X15	6,97 €	0,42kg	4
	M260066	Bague de Cisail. 22,4X16X15	6,81 €	0,42kg	5
	M260078	Bague de Cisail. 30,4X22,4X20	6,67 €	0,56kg	4
	M260079	Bague de Cisail. 22,4X16,4X20	6,51 €	0,56kg	5
	800600500	Vis H M 14X80 10.9	3,43 €	0,11kg	6
	VI3011	Vis H M 14X80 8.8	1,61 €	0,11kg	6
	VI3113	Vis H M 16X80 10.9	5,55 €	0,15kg	6
	VI3112	Vis H M16X80 8.8 Znbl	4,96 €	0,15kg	6
	WM211408	Vis TF2E M14X40 8.8	1,27 €	0,10kg	9
	VJ337	Ecrou H Frein Standard M14X150	1,07 €	0,03kg	10
	VL225	Goupille Elastique 10X60mm	2,35 €	0,02kg	11
	VL230	Goupille Elastique 16X60mm	3,41 €	0,06kg	12
	VI1104	Boulon Conique 1/2X50 12.9	1,70 €	0,06kg	13
	VI1103	Boulon Conique 1/2X39 12.9 Brut	1,22 €	0,06kg	14

* MONTAGE POSSIBLE SUR : HELILOW LM, HELIOS (SP) / (R), DISCODENT

Lame MICHEL 900

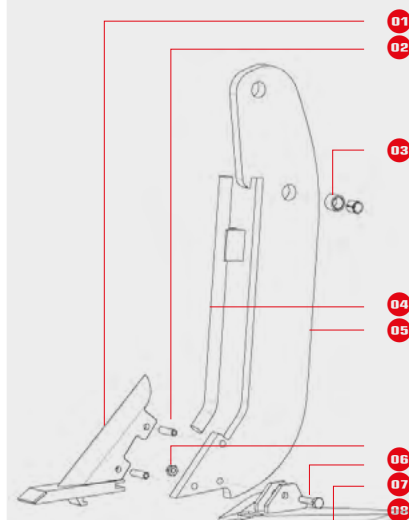




DENT NT

Références	Désignation	€	Poids	Repère
20540/BK	Dent NT complète	737,62 €	14,50kg	
20348	Etancon dent NT	375,25 €	22,36kg	5
23885	Etrave de Dent NT	87,85 €	2,13kg	4
850108392	Soc Discodent Carbure	129,53 €	4,72kg	1
107802500	Aileron Court Discodent	85,48 €	2,45kg	8
107803700	Aileron Court Carbure	191,23 €	2,65kg	8
25100	Aileron Large	123,19 €	5,85kg	8
29200	Aileron Large Carbure	400,36 €	6,50kg	8
806301300	Goupille spirale	2,90 €	0,02kg	2
VI2913	Vis H M12X60 8.8 Znbl	1,38 €	0,06kg	7
VJ322	Ecrou H Frein Standard M12	0,49 €	0,02kg	6

Dent NT



08



11



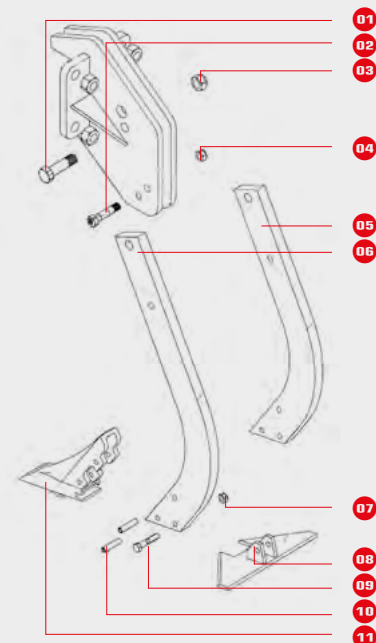
12

PIECES D'USURE POUR DISCODENT

Références	Désignation	€	Poids	Repère
107402890	Dent Discodent Longue (740mm)	198,63 €	12,20kg	6
107802390	Dent Discodent Courte (650mm)	178,61 €	11,10kg	5
107802500	Aileron Court Discodent	85,48 €	2,45kg	8
107803700	Aileron Court Carbure	191,23 €	2,65kg	8
25100	Aileron Large	123,19 €	5,85kg	12
29200	Aileron Large Carbure	400,36 €	6,50kg	12
850108392	Soc Discodent Carbure	129,53 €	4,72kg	11
806301300	Goupille Spirale 12X50mm	2,90 €	0,02kg	10
VI2913	Vis H M12X60 8.8 Znbl	1,38 €	0,06kg	9
VJ322	Ecrou H Frein Standard M12	0,49 €	0,02kg	7
107804590	Vis H M14X70 CI 8.8 Z	5,12 €	0,10kg	2
107808990	Vis H M16X 75 CI 10.9 Z	6,60 €	0,10kg	2
VJ324	Ecrou H Frein Standard M16	0,91 €	0,02kg	4
VJ323	Ecrou H Frein Standard M14	0,72 €	0,03kg	4
107802890	Vis H M22X80 CI 10.9 Z	16,07 €	0,30kg	1
VJ329	Ecrou HFR M22 8 Znbl DIN985	2,61 €	0,08kg	3

DENT MICHEL SUR DISCODENT : VOIR MONTAGE LAME MICHEL 600 ET 900

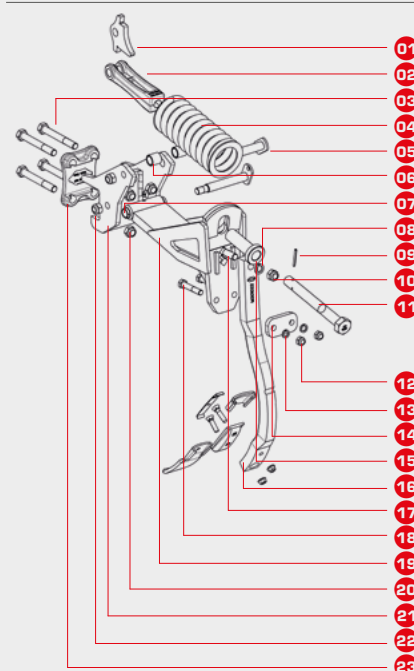
Dent DISCODENT



DENT EUROCHISEL MECANO SOUDEE (Montage avant Janvier 2014)

Références	Désignation	€	Poids	Repère
6430121	Contre Plaque Moulee	40,97 €	2,70kg	23
6430556	Douille Dent Eurochiel M30	30,60 €	0,63kg	15
6920064	Tenseur de Dent Eurochisel	95,82 €	2,20kg	2
6430434_B	Vis H M30X280 10.9 Znbl	57,66 €	1,81kg	11
6430543_A	Piece d'Orientation Ressort	19,79 €	0,10kg	1
E5031002	Fixation de Dent Eurochisel	433,83 €	17,00kg	19
E5031004	Axe Articulation de Dent	46,02 €	0,70kg	5
G2774/NO	Contre Plaque Etancon	11,60 €	0,65kg	14
M212035	Vis H M20X160 10.9 Znbl	7,53 €	0,45kg	3
M230002	Vis TRCC M20X80 8.8 Znbl	13,29 €	0,25kg	17
M260036	Bague Acier 30X25 Lg:25 Pl	20,06 €	0,04kg	7
M301022	Etancon Eurochisel 700	147,06 €	9,54kg	16
M301032	Etancon Eurochisel 800	188,64 €	9,54kg	16
VJ327	Ecrou H Frein Standard M20	1,41 €	0,06kg	10
M758709	Douille d'Appui Ressort ECII	19,15 €	0,10kg	6
M670014	Ressort Eurochisel 450Kg	205,45 €	8,00kg	4
VJ328	Ecrou H Frein Stand. M20X150	3,07 €	0,06kg	20
VI3114	Vis H M16x90 8.8 Znbl	3,78 €	0,17kg	18
VK307	Rondelle W16 Znbl	0,98 €	0,03kg	13
VJ324	Ecrou H Frein Standard M16	0,91 €	0,02kg	12
VK310	Rondelle W20 Znbl	1,16 €	0,04kg	8
VL216	Goupille Elastique 6x60	0,69 €	0,09kg	9

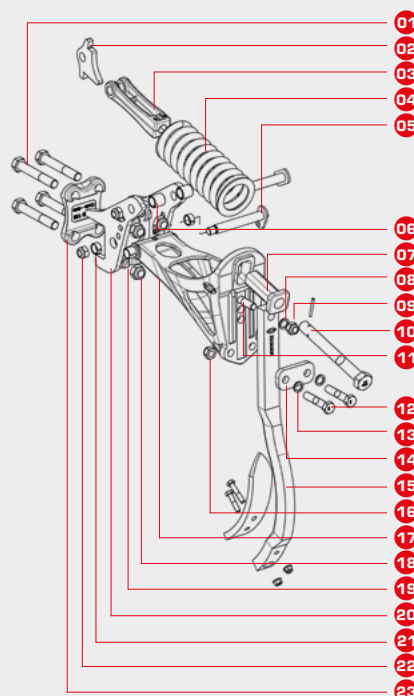
Eurochisel 1



DENT EUROCHISEL MOULEE (Montage à partir de Janvier 2014)

Références	Désignation	€	Poids	Repère
6920138	Contre Plaque Moulee	57,41 €	2,70kg	23
6920065	Douille Dent Eurochiel M30	31,24 €	1,04kg	7
6920064	Tenseur de Dent Eurochisel	95,82 €	2,11kg	3
6430434_B	Vis H M30X280 10.9 Znbl	57,66 €	1,64kg	10
6430543_A	Piece d'Orientation Ressort	19,79 €	0,10kg	2
6920063	Sabot de Fixation Sur Bati	174,33 €	7,88kg	20
6920062	Fixation de Dent Eurochisel	444,94 €	17,41kg	17
6434128	Axe	54,20 €	0,70kg	5
6433321	Contre Plaque Etancon	20,89 €	0,70kg	14
VI3512	Vis H M24x160 8.8 Znbl	23,64 €	0,68kg	1
VI3307	Vis H M20x80 8.8 Znbl	11,36 €	0,25kg	11
M260036	Bague Acier 30X25 Lg:25 Pl	20,06 €	0,04kg	21
M301022	Etancon Eurochisel 700	147,06 €	9,54kg	15
M301032	Etancon Eurochisel 800	188,64 €	9,54kg	15
VJ327	Ecrou H Frein Standard M20	1,41 €	0,06kg	16+22
M758709	Douille d'Appui Ressort ECII	19,15 €	7,00kg	6
M670014	Ressort Eurochisel 450Kg	205,45 €	8,00kg	4
VJ331	Ecrou H Frein Stand. M24	3,92 €	0,11kg	18
VI3310	Vis H M20x100 8.8 Znbl	11,78 €	0,30kg	12
M246120	Rondelle Anti Desserrage M20 Lock	5,93 €	0,01kg	13
M260069	Bague Acier 30X25X15 pour Sabot	19,33 €	7,88kg	21

Eurochisel 2



PIECES SPECIFIQUES POUR DEKOFLEX ET DEKOFLEX P

Références	Désignation	€	Poids	Repère
M211218	Vis H M12X90 8.8 Znbl	2,27 €	0,10kg	1
DBDT4510	Dent Niveleuse 45X10 / 50X50	44,35 €	3,10kg	3
7C00205	Peigne Double Dent 45X10	50,00 €	1,60kg	4
VI2905	Vis H M12X35 8.8 Znbl	1,66 €	0,05kg	5
VJ322	Ecrou H Frein Standard M12	0,49 €	0,02kg	6
DIPPCJ40	Palier PCJ 40 FA 319.1	70,92 €	1,75kg	



07



08

PIECES D'USURE POUR DEKOFLEX ET CULTIS

Références	Désignation	€	Poids	Repère
DDENC35D	Dent Droite 35X35 Sans Soc	143,60 €	19,00kg	-
DDENC35G	Dent Gauche 35X35 Sans Soc	143,60 €	19,00kg	-
DPBR3535	Bride de Dent 35X35	79,11 €	3,90kg	-
M320057	Pointe Boul. Rev. 75X13mm	25,40 €	2,05kg	7
M320060	Soc Reversible 55X15 Dent C35	23,68 €	2,50kg	-
M340071	Pointe Boul. 60X20mm Carbure	127,49 €	2,50kg	8
7C00148	Soc Reversible 40X16 Dent C30	23,80 €	2,00kg	-
7C00159	Ailette Monobloc Dent C30	42,98 €	1,10kg	-
7C00165	Ailette Monobloc Dent C35	42,98 €	1,10kg	-
VJ610	Ecrou HU M12 8 Znbl DIN934	0,46 €	0,02kg	-
VJ113	Ecrou HEFR M12 Ecrase 8 Znbl	0,28 €	0,03kg	-



09 10



11



12



13



14

15

16

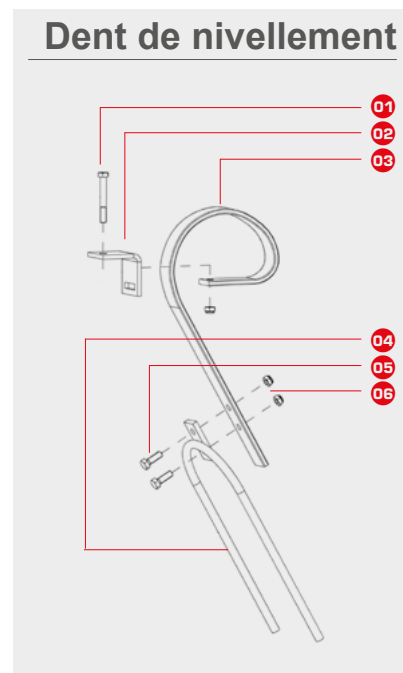
17



18

DENT EUROCHISEL

Réf.	Désignation	€	Poids	Repère	Fixation		
					Vis Haut	Vis Bas	Ecrou
M340051	Patte d'Oie Boul B-254	52,39 €	2,95kg	9	M231263	M231250	M241231
M340052	Patte d'Oie Boul B-306	53,83 €	3,20kg	10	M231263	M231250	M241231
M340076	Pointe Reversible TH	44,42 €	3,45kg	11	VI2201	VI2203	M241231
M340078	Aileron SW-254	49,56 €	1,93kg	12	VI2202	VI2204	M241231
M340096	Aileron SW-356	56,45 €	1,58kg	12	VI2202	VI2204	M241231
M340117	Pointe DART 65 forge	25,48 €	1,89kg	13	M231257	M231250	M241231
M340090	Pointe DART 80 Carbure	112,92 €	2,50kg	14	VI2202	VI2204	M241231
M340086	Deflecteur Double Mix	25,37 €	0,99kg	15	-	-	-
M340088	Deflecteur Universel	29,36 €	1,59kg	16	-	-	-
M340087	Aileron 10" 1/2	49,56 €	1,36kg	17	-	-	-
M340107	Pointe TH Carbure	109,67 €	5,20kg	18	VI2201	VI2203	M241231



Pointe DART CARBURE

Nouvelle technologie à la pointe!



Pour des travaux de déchaumage entre 10 et 30 cm de profondeur.

PROTECTION DES TÊTES DE VIS

Les vis hexagonales sont noyées dans la pointe, afin de les bloquer en rotation pour faciliter le montage et démontage.

SYSTÈME D'ACCROCHE MOULÉ

Permet de maintenir les pièces auxiliaires comme les déflecteurs et les ailerons.

GLISSIÈRE INCORPORÉE

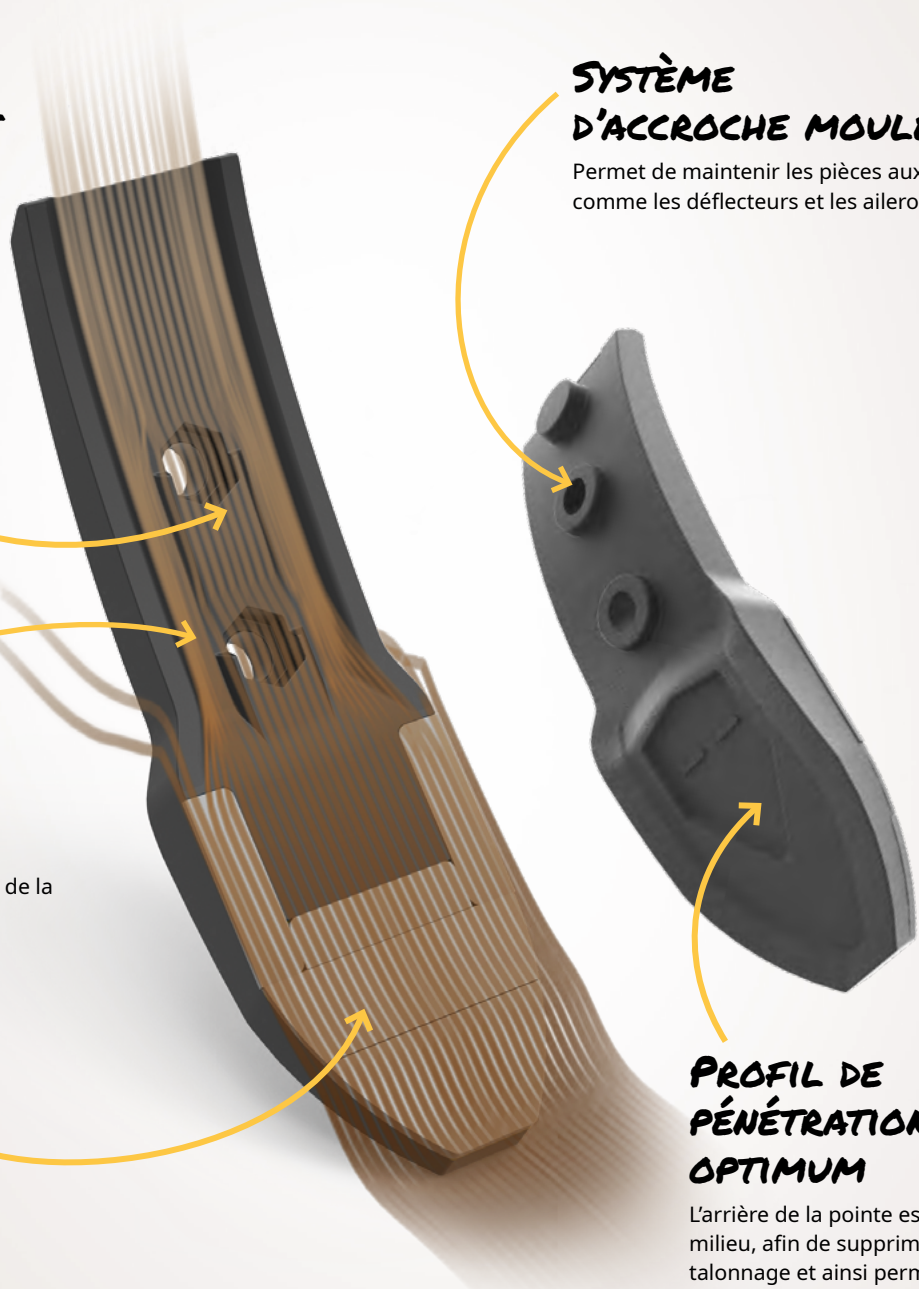
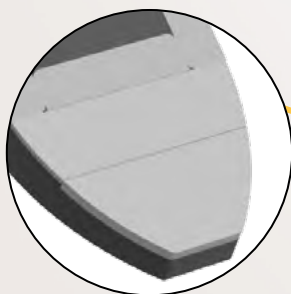
Les renforts de chaque côté permettent un bon écoulement de la terre vers le déflecteur.

PROFIL DE PÉNÉTRATION OPTIMUM

L'arrière de la pointe est creusé au milieu, afin de supprimer l'effet de talonnage et ainsi permettre une bonne pénétration en terre.

PLAQUETTE CARBURE

3 niveaux de plaquettes assurent une usure régulière pour une longévité maximum.



Gamme DART



Nouvelle collection de pièces d'usures!

Pour des travaux de déchaumage entre 10 et 30 cm de profondeur.

POINTES

La nouvelle gamme de pointe DART est faite pour vos travaux de déchaumage superficiel ou en profondeur.

Sa conception permet d'épouser parfaitement la dent tout en offrant des solutions de mélange adaptés à vos exigences.



Pointe DART
80 mm Carbure
Réf. : M340090



Pointe DART
65 mm Forgée
Réf. : M340117

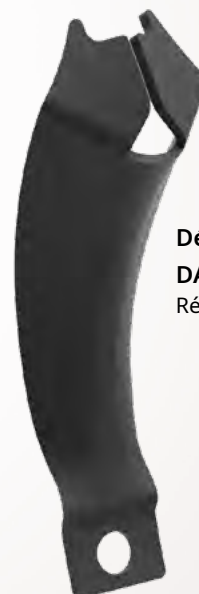
Plusieurs combinaisons possibles!

DÉFLECTEURS

Pour assurer un bon mélange, deux modèles de déflecteurs sont disponibles. Le déflecteur double mix permet de ramener le flux de terre vers l'avant de la dent, tandis que le déflecteur universel divise le flux de terre de chaque côté de la dent.



Déflecteur
DART Double mix
Réf. : M340086



Déflecteur
DART Universel
Réf. : M340088

AILERON

L'aileron permet un meilleur recroisement lors du déchaumage, Deux largeurs sont disponibles :

254 mm pour le pas de 230 mm ou 355 mm pour le pas de 306 mm.



Aileron DART
Réf. :
- 254mm : M340087
- 306mm : M340089



QUICK CHANGE

Réf.	Désignation	€	Poids	Repère
M340045	Pointe QC EC1	28,34 €	1,30kg	1
M340040	Patte d'oe QC-254	50,99 €	3,00kg	2
M340042	Patte d'oe QC-305	52,39 €	3,30kg	3
M340044	Deflecteur Universel QC	48,37 €	1,50kg	4
M340047	Protecteur de Cale	14,95 €	0,30kg	5
M340008	Cale Quick Change 50°	16,81 €	0,60kg	6
M340016	Ressort QC Ergot	3,68 €	0,10kg	7
M340073	Ressort QC Ergot Saillant	3,68 €	0,10kg	8
6920088	Cle de Demontage QC	96,45 €	1,88kg	9

VIS ET ECROUS DE FIXATION

Réf.	Désignation	€	Poids
M241231	Ecrou à Embase 1/2" UNC	1,10 €	0,03kg
M231250	Vis TFCC 1/2"x2" (51mm) Gr.5	0,84 €	0,05kg
M231257	Vis TFCC 1/2"x2"1/4 (45mm) Gr.5	1,01 €	0,06kg
M231263	Vis TFCC 1/2"x2"1/2 (63mm) Gr.5	1,17 €	0,06kg
M231269	Vis TFCC 1/2"x2"3/4 (69mm) Gr.5	1,34 €	0,07kg
VI2201	Vis H 1/2x 1"3/4 (44mm) Gr.8	1,93 €	0,04kg
VI2202	Vis H 1/2x 2" (51mm) Gr.8	2,06 €	0,05kg
VI2203	Vis H 1/2x 2"1/4 (57mm) Gr.8	2,18 €	0,05kg
VI2204	Vis H 1/2x 2"1/2 (63mm) Gr.8	2,33 €	0,06kg

PIECES POUR PLANIPAK / PLANIDISK

Réf.	Désignation	€	Poids
DBDT3212	Dent Droite 32X12 Avec Soc	35,01 €	3,50kg
7C00181	Dent Droite 45X12 Avec Soc	50,28 €	4,30kg
FOMA0017	Soc Droit 210X40X6mm	5,41 €	0,40kg
M230806	Boulon TOCC M10X38 8.8 Brut	1,22 €	0,02kg
DPBR1112	Bride pour Dent 32X12	8,28 €	0,26kg
7C00050	Bride pour Dent 45X12	9,68 €	0,30kg
M211218	Vis H M12X90 8.8 Znbl	2,27 €	0,10kg
VJ322	Ecrou H Frein Standard M12	0,49 €	0,02kg

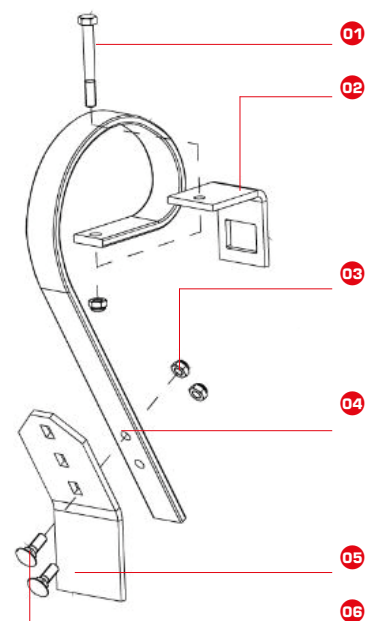


ACCESSOIRES CROSSBOARD*

Réf.	Désignation	€	Poids
02 7C00180	Bride pour Dent 45X10	12,68 €	
05 7C00168	Palette Pliee 100X8	21,75 €	1,50kg
05 7C00216	Palette 45X10	21,54 €	
04 DBDT4510	Dent Niveleuse 45X10 / 50X50	44,35 €	3,50kg
06 VI1620	Vis TRCC M12X35 8.8 ZNBL	1,71 €	0,06kg
01 VI2920	Vis H M12X100 8.8 ZNBL	2,42 €	0,10kg
03 VJ322	Ecrou H Frein Standard M12	0,49 €	0,01kg

* MONTAGE SUR PLANIPACK UNIQUEMENT

Accessoire Crossboard



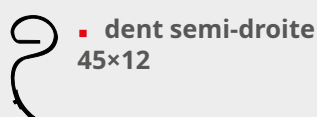
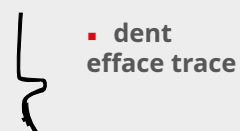
PIECES POUR DISKSOL ET PLANIDISK

Réf.	Désignation	€	Poids
7010132	Disque Fonte D.700 Arbre D50	284,78 €	28,00kg
DMTDCR00	Crabot de Solidarisation	25,67 €	2,85kg
DIPASE50	Palier Complet DISKSOL	86,65 €	2,90kg
DIPPCJ50	Palier Complet PLANIDISK	70,27 €	2,25kg

POUR LE PLANIPACK, SE REPORTER AU TABLEAU DU ROULEAU EMOPAK

INFO : DISQUE FONTE D.52 VALABLE JUSQU'AU N° DE SÉRIE 1019

DISQUE FONTE D.50 VALABLE À PARTIR DU N° DE SÉRIE 1020



DENTS DE VIBRO-CULTEUR

Réf.	Désignation	€	Poids	Soc	Fixation	
					Qté	Réf.
M300005	Dent 32X10 Classique	18,70 €	2,89kg	M320005	1	M231008
M300015	Dent Droite 32X10 Maestro	26,36 €	1,90kg	M320055	1	M231008
M300026	Dent 32X10 Semi Droite	37,22 €	3,00kg	M320005	1	M231008
M300007	Dent 32X10 Point Ball	34,26 €	3,00kg	M320005	1	M231008
M302010	Dent Efface Traces 40X10	38,96 €	3,00kg	M320005	1	M231008
M300031	Dent 45X12 Semi Droite	43,58 €	4,80kg	M320012	1	M231007

PIECES POUR TETRIS

Réf.	Désignation	€	Poids
7C00368	Dent Droite 45x12 SOF1 avec Soc	64,67 €	5,50kg
7C00202	Contre Ressort SOF3 Tetris	35,95 €	
FOMA0017	Soc Droit 210X40X6mm	5,41 €	0,40kg
VI1108	Boulon TC M10x45 8.8 Brut	1,86 €	0,05kg
VJ141	Ecrou HEFR M10 Ecrase 10 Znbl	0,59 €	0,02kg
7C00051	Bride 70X8 pour Dent 45X12	10,66 €	0,77kg
VI2929	Vis H M12x110 8.8 Znbl	0,81 €	0,12kg
7C00355	Bride Contre Ressort 45X12 C70	11,55 €	
VI2921	Vis H M12x120 8.8 Znbl	2,68 €	0,12kg
VJ322	Ecrou H Frein Standard M12	0,49 €	0,02kg



PIECES POUR HERSE LOURDE

Réf.	Désignation	€	Poids
M303014	Dent C25 MS Lg:260 M22	19,99 €	1,30Kg
M670024	Ressort Terrage Force D18	30,09 €	2,00Kg
M611005	Palier Technyl Ø25	13,21 €	0,10Kg
E2300005	Renfort de Palier	9,69 €	0,15Kg
E2300001	Axe Ø25 70X10	49,87 €	1,40Kg

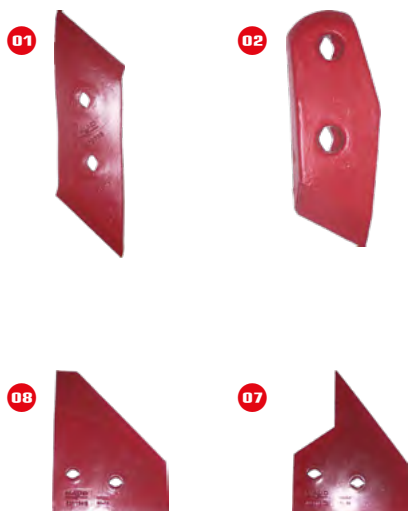
01

02



PIECES POUR PRECILITOR

Réf.	Désignation	€	Poids	DT	SB
7C00218	Efface Trace Droit 25X25	146,63 €	7,00kg	•	•
7C00219	Efface Trace Gauche 25X25	146,63 €	7,00kg	•	•
M320005	Soc Dent 32X10 et 32X12	9,77 €	0,30kg	•	•
VI1006	Boulon TFCC M10X50 8.8 Brut	0,93 €	0,05kg	•	•
VJ141	Ecrou HEFR M10 Ecrase 10 Znbl	0,59 €	0,02kg	•	•
DEHBRD25	Bride Dent C25 Complete	61,88 €	3,00kg	•	•
DEHMBR03	Mini Bride pour Tube C35	8,05 €	0,20kg	•	•
VJ321	Ecrou H Frein Standard M10	0,27 €	0,01kg	•	•
DHMD2510	Mini Dent 25X10 avec Soc	44,56 €	1,40kg	•	•
DHSTS5MD	Soc pour Mini Dent 25X10	5,69 €	0,10kg	•	•
DHBS8X33	Boulon Tocc M 8X 33 8.8 Brut	1,48 €	0,05kg	•	•
DEHMBR03	Mini Bride pour Tube C35	8,05 €	0,20kg	•	•
VI2814	Vis H M10X70 8.8 Z	1,12 €	0,05kg	•	•
VJ321	Ecrou H Frein Standard M10	0,27 €	0,01kg	•	•
7005195	Disque Crosk. Fonte D400 (Sans Entretoise)	180,43 €	19,00kg	•	•
7005200A	Entretoise Croskilette	23,78 €		•	•
DIPASE50	Palier Complet	86,65 €	2,90kg	•	•
DBDT3212	Dent Droite 32X12 Avec Soc	35,01 €	3,50kg	•	•
FOMA0017	Soc Droit 210X40X6mm	5,41 €	0,40kg	•	•
M230806	Boulon TOCC M10X38 8.8 Brut	1,22 €		•	•
DIPPCJ40	Palier PCJ 40 FA 319.1	70,92 €	1,75kg	•	•



Les socs :

» **03** Convient aux terres caillouteuses, et très usantes.

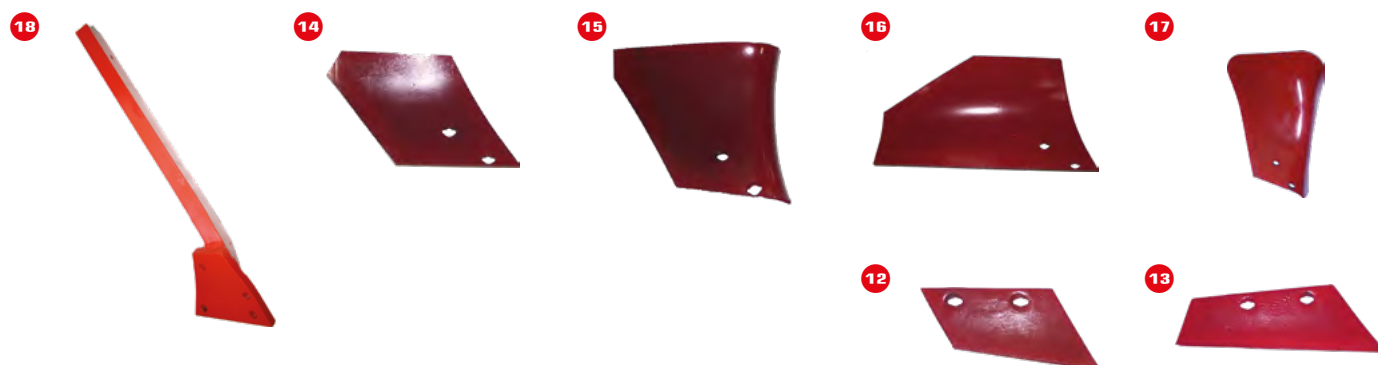
Importante longévité, accrue par la pointe réversible interchangeable.

» **04** Convient aux terres caillouteuses, argileuses collantes, peu usantes et sans problème de pénétration

» **05** Convient aux terres caillouteuses, argileuses, difficiles de pénétration, moyennement usantes.

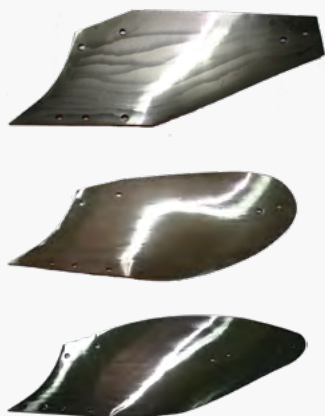
PIECES D'USURE COURANTE NAUD

Références		Désignation	€	Poids	Fixation	Repère
Gauche	Droit					
031235G	031235D	Pointe Reversible	13,47 €	2,25Kg	2	051849 1
031234G	031234D	Pointe Carbone	86,95 €	2,60Kg	2	051849 2
031189G	031189D	Soc à Pointe	50,02 €	6,50Kg	3	051842 3
400123G	400123D	Lame pour Versoir Plast.	92,31 €	8,50Kg	3	051842 -
	031191	C/Sep Moyen (3Trs)	21,83 €	3,65Kg	1+2	051849+051842 -
	031192	C/Sep Long (4Trs)	40,23 €	4,70Kg	1+3	051849+051842 -
031193G	031193D	Aileron Tercol	18,62 €	1,43Kg	2	051849 7
031194G	031194D	Aileron Protection	18,86 €	1,90Kg	2	051849 8
400536G	400536D	Etrave Versoir Plastique	91,78 €	0,64Kg	2	051814 -



RASETTES

Références		Désignation	€	Poids	Fixation	Repère
Gauche	Droit					
031240G	031240D	Soc Rasette Large	12,77 €	1,00Kg	2	051805 12
031241G	031241D	Soc Rasette Extra Large	24,21 €	1,33Kg	2	051805 13
400421G	400421D	Versoir Rasette Universelle	52,02 €	2,60Kg	2	051805 15
400211G	400211D	Versoir Rasette Mais	112,82 €	3,50Kg	2	051805 17
306291G	306291D	Pied de Rasette 60X25	113,73 €	6,30Kg	-	- 18



Les Versoirs :

- » C31A : Versoir de capacité moyenne pour un labour fermé et brisé, voir émietté si la vitesse de travail est rapide. Profondeur de travail : 15-25 cm
- » C34A : Labour en terre moyenne ou forte. Pour un labour semi fermé et brisé. Profondeur de travail : 18-30 cm
- » H55A : Versoir polyvalent pour un labour retourné convenant aux terres argileuses. Profondeur de travail : 10-25 cm
- » H67A : Versoir de grande capacité pour un labour moulé plus ou moins fermé selon la vitesse. Profondeur de travail : 18-30 cm

VERSOIRS ET COMPOSANTS

Références		Désignation	€	Poids	Ancien Code	Qté	Fixation	
Gauche	Droit						Réf.	
031143G	031143D	Versoir C31A Bore	197,33 €	14,15kg	03022352G/D	6+1	051814 + 051829	
	306417	Tendeur Versoir C31/C34	78,18 €	1,80kg	03092302		-	
031146G	031146D	Versoir C34A Bore	225,99 €	16,75kg	03022354G/D	6+1	051814 + 051829	
	306417	Tendeur Versoir C31/C34	78,18 €	1,80kg	03092302		-	
031169G	031169D	Versoir H54A Bore Rouge	272,28 €	15,98kg	03023554G/D	6+1	051814 + 051829	
	306337	Tendeur Versoir H54/H55	78,18 €	1,80kg	03093504		-	
031172G	031172D	Versoir H55A Bore	225,87 €	17,15kg	03023555G/D	6+1	051814 + 051829	
	306337	Tendeur Versoir H54/H55	78,18 €	1,80kg	03093504		-	
031175G	031175D	Versoir H67A Bore	272,15 €	22,25kg	03023657G/D	8+1	051814 + 051829	
	306418	Tendeur Versoir H67 Court	78,18 €	1,80kg	03092602		-	
	306336	Tendeur Versoir H67 Long	91,78 €	2,30kg	03092612		-	
400178G	400178D	Rallonge de Versoir	44,24 €	1,50kg	03080115G/D	2	051829	

BOULONNERIE

Réf.	Désignation	€ (boite)	Poids	Ancien Code
051805	Boite 25 Boul. 10X30 1E	13,85 €	0,80kg	4020205
051814	Boite 25 Boul. 12X30 2E	20,59 €	1,10kg	3020205
051824	Boite 25 Boul. 12X35 2E	21,69 €	1,25kg	3020505
051829	Boite 25 Boul. 12X40 2E	22,98 €	1,50kg	3020705
051842	Boite 25 Boul. 14X30 2E	25,30 €	1,70kg	3050205
051849	Boite 25 Boul. 14X40 2E	30,63 €	1,90kg	3050405
051854	Boite 25 Boul. 14X45 2E	32,66 €	2,10kg	3053405
051858	Boite 25 Boul. 14X50 2E	33,88 €	2,30kg	3054605
051801	Boite 25 Boul. Securite 14X65/30	151,50 €	3,00kg	62016435
051806	Boite 25 Boul. Securite 16X170/44	132,00 €	8,20kg	-
051807	Boite 25 Boul. Securite 16X170/44	172,57 €	8,30kg	-



ELEMENTS DE SECURITE

Réf.	Désignation	€	Poids	Ancien Code
054NA	Oeil de Tige 64X39X30	65,43 €	0,40kg	-
052311	Oeil de Tige 78X54X40	50,56 €	0,70kg	51041576
030801	Bague d'Usure 39X35 Lg:50	25,30 €	0,10kg	-
052310	Bague d'Usure 40X54 Lg:40	56,36 €	0,30kg	51041676
400063	Tirant de Securite RN	295,93 €	9,30kg	52032119
305640	Coquille de Position RN	43,14 €	0,26kg	52031119
030692	Ressort de Securite RN	464,10 €	19,30kg	52032315
052224	Tirant de Regl.Ap Ressort	61,48 €	1,80kg	32114138





parts.gb-group.co

Pour accéder à nos catalogues pièces et manuels d'utilisation, il vous suffit de renseigner le numéro de série de la machines, le modèle, ou la référence de la pièce souhaitée.



CONDITIONS GÉNÉRALES DE VENTE

Article 1 - Application et opposabilité des conditions générales de vente

- Les présentes conditions générales de vente sont systématiquement adressées ou remises à chaque acheteur pour lui permettre de passer commande.
- En conséquence, le fait de passer commande implique l'adhésion entière et sans réserve de l'acheteur à ces conditions générales de vente à l'exclusion de tout autre document.

Article 2 - Prise de commande et modification de commande

- Les commandes ne sont définitives que lorsqu'elles ont été confirmées par écrit.
- Le vendeur n'est lié par les commandes prises par ses représentants ou employés que sous réserve d'une confirmation écrite et signée.
- L'acceptation pourra également résulter de l'expédition des produits. Le bénéfice de la commande est personnel à l'acheteur et ne peut être cédé sans l'accord du vendeur. Toute modification ou résolution de commande demandée par l'acheteur ne peut être prise en considération que si elle est parvenue par écrit avant l'expédition des produits. Si le vendeur n'accepte pas la modification ou la résolution, les acomptes versés ne pourront être restitués qu'en valeur marchandises.

Article 3 - Livraison – Modalités, délais et risques

- Le vendeur se réserve le droit d'apporter à tout moment toute modification qu'il juge utile à ses produits, et sans obligation de modifier les produits précédemment livrés ou en cours de commande. Il se réserve le droit de modifier sans avis préalable les modèles définis dans ses prospectus ou catalogues. La livraison est effectuée soit par la remise directe du produit à l'acquéreur, soit par simple avis de mise à disposition, soit par délivrance à un expéditeur ou un transporteur dans les locaux du vendeur.
- Les livraisons ne sont opérées qu'en fonction de la date de livraison prévue et des disponibilités. Le vendeur est autorisé à procéder à des livraisons de façon globale ou partielle. Les délais de livraison sont indiqués aussi exactement que possible mais sont fonction des possibilités d'approvisionnement et de transport du vendeur. Les dépassements de délai de livraison ne peuvent donner lieu à dommages-intérêts, à retenue ni à annulation des commandes en cours.
- Toutefois, si 60 jours après la date indicative de livraison, le produit n'a pas été livré, pour toute autre cause qu'un cas de force majeure, la vente pourra alors être résolue à la demande de l'une ou l'autre partie; l'acquéreur pourra obtenir restitution de son acompte à l'exclusion de toute autre indemnité ou dommages intérêts.
- Sont considérés comme cas de force majeure déchargeant le vendeur de son obligation de livrer : la guerre, l'émeute, l'incendie, les grèves, les accidents, l'impossibilité d'être approvisionné. Le vendeur tiendra l'acheteur au courant, en temps opportun, des cas et événements ci-dessus énumérés. En toute hypothèse, la livraison dans les délais ne peut intervenir que si l'acheteur est à jour de ses obligations envers le vendeur, quelle qu'en soit la cause. Les produits sont livrables en port dû au lieu convenu; dans tous les cas, ils voyagent aux risques et périls du destinataire. Le transfert des risques a lieu dès l'expédition des locaux du vendeur. Il appartient au destinataire en cas d'avarie ou de manquant de faire toutes les constatations nécessaires et de confirmer ses réserves par acte extra-judiciaire ou par lettre recommandée avec avis de réception auprès du transporteur dans les trois jours qui suivent la réception des marchandises.

Article 4 – Réception

- Sans préjudice des dispositions à prendre vis-à-vis du transporteur, les réclamations sur les vices apparents ou sur la non-conformité du produit livré au produit commandé ou au bordereau d'expédition, doivent être formulées par écrit dans les huit jours de la livraison des produits. Il appartiendra à l'acheteur de fournir toute justification quant à la réalité des vices ou anomalies constatés.
- Il devra laisser au vendeur toute facilité pour procéder à la constatation de ces vices et pour y porter remède. Il s'abstiendra d'intervenir lui-même ou de faire intervenir un tiers à cette fin.

Article 5 – Retour – Modalités et conséquences

- Tout retour de produit doit faire l'objet d'un accord formel entre le vendeur et l'acquéreur. Tout produit retourné sans cet accord serait tenu à la disposition de l'acquéreur et ne donnerait pas lieu à l'établissement d'un avoir.
- Les frais et les risques de retour sont toujours à la charge de l'acquéreur.
- Toute reprise acceptée par le vendeur entraînera constitution d'un avoir au profit de l'acquéreur, après vérification qualitative et quantitative des produits retournés.
- Au cas de vice apparent ou de non-conformité des produits livrés, dûment constatés par le vendeur dans les conditions prévues à l'article 4, l'acheteur pourra obtenir le remplacement gratuit des produits à l'exclusion de toute indemnité ou de dommages-intérêts.

Article 6 – Garantie – Etendue – Exclusion

- Les produits sont garantis contre tout défaut de matière ou de fabrication pendant une durée de une année à compter de la date de livraison, conformément au certificat de garantie joint aux produits. Les interventions au titre de la garantie ne sauraient avoir pour effet de prolonger la durée de celle-ci. La présentation du certificat de garantie sera rigoureusement exigée lorsque la garantie sera invoquée.
- Au titre de cette garantie, la seule obligation incombant au vendeur sera le remplacement des pièces défectueuses, les frais de main d'oeuvre resteront à la charge de l'acheteur. Tout produit appelé à bénéficier de la garantie doit en effet être, au préalable, soumis au service après-vente du vendeur dont l'accord est indispensable pour tout remplacement. Les frais éventuels de port sont à la charge de l'acheteur. Les défauts et détériorations provoqués par l'usure naturelle ou par un accident extérieur (montage erroné, entretien défectueux, utilisation anormale,...) ou encore par une modification du produit non prévue ni spécifiée par le vendeur, sont exclus de la garantie.
- De même, la garantie ne jouera pas pour les vices apparents dont l'acquéreur devra se prévaloir dans les conditions de l'article 4. Pour ce qui est de l'utilisation du matériel, l'utilisateur doit être en conformité avec le Code de la Route.
- Conformément au Code de la Route, pour le transport sur route, l'utilisateur est responsable de l'ensemble attelé, tracteur et appareil.

Article 7 - Prix – Facturation

- Les produits sont fournis au prix en vigueur au moment de la passation de la commande. Les prix communiqués sont hors taxe et s'entendent "départ usine". Une facture est établie pour chaque livraison.
- Nos factures sont payables au siège de la société Grégoire-Besson SAS à Montfaucon-Montigné, nos traites en acceptation de règlement n'opèrent ni novation, ni dérogation à cette clause.

Article 8 – Paiement – Modalités

- Les conditions de paiement sont les suivantes : paiement à 45 jours fin de mois de livraison. En cas de paiement différé ou à terme, constitue un paiement au sens du présent article, non pas la simple remise d'un effet de commerce ou d'un chèque impliquant une obligation de payer, mais leur règlement à l'échéance convenue.

Article 9 – Paiement – Retard ou défaut

- En cas de retard de paiement, le vendeur pourra suspendre toutes les commandes en cours, sans préjudice de toute autre voie d'action. Toute somme non payée à l'échéance figurant sur la facture, qu'elle soit identique à celle figurant sur les conditions générales de vente ou différente, entraîne l'application, de plein droit et sans mise en demeure, de pénalités de 1,50% par mois de retard jusqu'à total paiement. Ce taux ne peut être inférieur à une fois et demie le taux de l'intérêt légal en vigueur au jour de la date de règlement figurant sur la facture.
- En cas de défaut de paiement, quarante-huit heures après une mise en demeure restée infructueuse, la vente sera résiliée de plein droit si bon semble au vendeur qui pourra demander, en référé, la restitution des produits, sans préjudice de tous autres dommages-intérêts. La résolution frappera non seulement la commande en cause mais aussi toutes les commandes impayées antérieures, qu'elles soient livrées ou en cours de livraison et que leur paiement soit échu ou non. Au cas de paiement par effet de commerce, le défaut de retour de l'effet sera considéré comme un refus d'acceptation assimilable à un défaut de paiement. De même, lorsque le paiement est échelonné, le non-paiement d'une seule échéance entraînera l'exigibilité immédiate de la totalité de la dette, sans mise en demeure.
- Dans tous les cas qui précèdent, les sommes qui seraient dues pour d'autres livraisons, ou pour toute autre cause, deviendront immédiatement exigibles si le vendeur n'opte pas pour la résolution des commandes correspondantes.
- L'acheteur devra rembourser tous les frais occasionnés par le recouvrement contentieux des sommes dues, y compris les honoraires d'officiers ministériels.
- Aucun paiement ne pourra être refusé ou différé sous prétexte d'une contestation quelconque entre l'acheteur et le vendeur, notamment au sujet de l'application des clauses de garantie.

Article 10 – Paiement – Exigence de garantie ou règlement

- Toute détérioration du crédit de l'acheteur pourra justifier l'exigence de garanties ou d'un règlement comptant, avant l'exécution des commandes reçues.
- Ce sera notamment le cas si une modification dans la capacité du débiteur, dans son activité professionnelle, dans la personne des dirigeants ou dans la forme de la société, ou si une cession, location, mise en nantissement ou apport de fonds de commerce a un effet défavorable sur le crédit de l'acheteur.

Article 11 – Réserve de propriété

- De convention expresse et conformément à la loi du 12 mai 1980, les marchandises objet du présent contrat sont vendues avec une clause subordonnant expressément le transfert de leur propriété au paiement intégral du prix en principal et accessoires.
- Il est toutefois entendu que la simple remise d'un titre créant une obligation de payer, traite ou autre, ne constitue pas un paiement au sens de la présente
- clause, la créance originaire du vendeur sur l'acheteur subsistant avec toutes les garanties qui y sont attachées, y compris la réserve de propriété jusqu'à ce que ledit effet de commerce ait été effectivement payé.
- Les dispositions ci-dessus ne font pas obstacle dès la délivrance (cf. art. 3) des marchandises, au transfert à l'acheteur des risques de perte ou de détérioration des biens soumis à réserve de propriété ainsi que les dommages qu'ils pourraient occasionner.
- L'acheteur devra souscrire une assurance garantissant les risques nés à compter de la délivrance des marchandises.
- Tant que le prix n'aura pas été intégralement payé, l'acheteur devra individualiser les marchandises livrées au titre du présent contrat. Les matériels en stock sont présumés être ceux impayés.
- En cas de saisie-arrêt, ou de toute autre intervention d'un tiers sur les marchandises, l'acheteur devra impérativement en informer le vendeur sans délai afin de lui permettre de s'y opposer et de préserver ses droits.
- L'acquéreur s'interdit en outre de donner en gage ou de céder à titre de garantie la propriété des marchandises.

- L'acheteur est autorisé, dans le cadre de l'exploitation normale de son établissement, à revendre les marchandises objet du présent contrat. Toutefois, il s'oblige, en cas de revente alors que le prix n'a pas été réglé à l'échéance, à régler immédiatement le solde du prix restant dû au vendeur ou à informer les sous-acquéreurs que lesdites marchandises sont grevées d'une clause de réserve de propriété et à avertir le vendeur de cette cession afin qu'il puisse préserver ses droits et, le cas échéant, exercer une revendication sur le prix de revente à l'égard du sous-acquéreur.

Article 12 – Clause attributive de juridiction

- Seront seuls compétents, en cas de litige de toute nature ou de contestation relative à la formation ou l'exécution de la commande, les Tribunaux d'ANGERS, à moins que le vendeur ne préfère saisir toute autre juridiction compétente.
- Cette clause s'applique même en cas de référé, de demande incidente ou de pluralité de défendeurs et quels que soient le mode et les modalités de paiement.
- Nos dispositions ou l'acceptation du règlement n'opèrent ni novation, ni dérogation à la clause attributive de juridiction. Toute clause contraire apposée par un co-contractant à un écrit nous sont inopposables si elles n'ont pas été acceptées formellement et par écrit par nous.

Article 13 - Tarif

- Le présent tarif annule et remplace les précédents



GB
PARTS



GB_PL_PARTS_226_FR_220630 - Grégoire Besson se réserve le droit de modifier sans préavis les caractéristiques, équipements, et prix des pièces présentées. Cette documentation (descriptions, prix indicatifs et photos) ne constitue en aucun cas un document contractuel.

Grégoire Besson

Tél. +33 (0)2 41 64 72 67

Rue Victor Grégoire
Montfaucon Montigné
49230 SÈVREMOINE - France

gregoire-besson.com

parts.gb-group.co